



Συλλογή αυτόνομων συσκευών

Καλωσορίσατε στον κόσμο των αυτόνομων και εντοιχιζόμενων συσκευών Beko, όπου η λειτουργικότητα, η αποδοτικότητα και ο κομψός σχεδιασμός συνδυάζονται σε πλήρη αρμονία.

Μια μεγάλη γκάμα προϊόντων όπου μπορείτε να βρείτε τον τέλειο συνδυασμό για τη βέλτιστη χρήση του χώρου στο σπίτι σας.

Μια γκάμα καινοτόμων συσκευών σας προσφέρουν τις πιο έξυπνες λύσεις σε όλες τις ανάγκες σας για ψύξη, πλύσιμο και μαγείρεμα.

Μια συλλογή σχεδιασμένη να **βελτιώνει την καθημερινή σας ζωή.**



Η Beko προσφέρει έξυπνες λύσεις για να βελτιώνει την καθημερινή σας ζωή.

Οι έξυπνες λύσεις της Beko βασίζονται σε **λειτουργικό σχεδιασμό, αποδοτικότητα και τεχνολογία**. Πραγματικά εμπνευσμένη από την πρακτική πείρα των καταναλωτών, η Beko αναπτύσσει τις έξυπνες λύσεις της ώστε να ξεπερνούν τις προσδοκίες.

Χρησιμοποιούμε το δυναμικό μας σε έρευνα και ανάπτυξη, καθώς και την τεχνογνωσία μας, για να φέρουμε την αποτελεσματικότητα και τη λειτουργικότητα στην καθημερινότητα των ανθρώπων. Με συνεχή έρευνα και ανάπτυξη, η Beko μπορεί να υλοποιήσει τις τελευταίες καινοτομίες σε προϊόντα που ο καθένας θέλει να χρησιμοποιήσει.

Η Beko είναι πιστά **προσηλωμένη στο στόχο της μείωσης των επιπτώσεων των προϊόντων της και των παραγωγικών διαδικασιών της πάνω στο περιβάλλον**.

Εδώ, ο φιλικός προς το περιβάλλον τρόπος σκέψης αρχίζει με το **σχεδιασμό** του προϊόντος ώστε να είναι το πιο **ενεργειακά αποδοτικό** και το πιο **ανακυκλώσιμο**. Κατόπιν αυτά τα σχέδια μετατρέπονται σε προϊόντα, σύμφωνα με παραγωγικές διαδικασίες που υποστηρίζουν την αποφασιστικότητά μας να μειώσουμε το αποτύπωμα άνθρακα και τις επιπτώσεις στο περιβάλλον.







Περιεχόμενα

— Ψυγεία	7
— Πλυντήρια ρούχων	19
— Στεγνωτήρια	25
— Πλυντήρια πιάτων	27
— Κουζίνες	30







Ψυγεία

Από τα τελευταίες τεχνολογίας μεγάλης χωρητικότητας ψυγεία τύπου ντουλάπας έως έναν απλό ψυγείο, η σειρά ψυγείων Beko έχει αναπτυχθεί ώστε να συνδυάζει τον μοντέρνο σχεδιασμό με την πιο σύγχρονη τεχνολογία. Επειδή πασχίζουμε να διευκολύνουμε τη ζωή σας και να προσθέσουμε μια κομψή νότα στο πιο αγαπημένο μέρος του σπιτιού σας, η νέα συλλογή προσφέρει σπουδαίες δυνατότητες καθώς και έξυπνες λύσεις αποθήκευσης και ψύξης. Με μια πλατιά γκάμα μοντέλων, μεγεθών και χρωμάτων για ενσωμάτωση σε κάθε στυλ κουζίνας, σίγουρα θα βρείτε τη σωστή συσκευή από τη Beko.

GNE 134620 X

4 Πορτος Ψυγειοκαταψύκτης No Frost



A+ Ενεργειακή απόδοση



Ενεργή διπλή ψύξη



Πλήρως αυτόματη απόψυξη



Ενεργό φίλτρο οσμών



Προστασία ενεργής στεγανοποίησης



Ανεμιστήρας ψύξης



Ενεργός ιονιστής



Ενεργό μπλε φως φρεσκάδας

Προδιαγραφές:

Ηλεκτρονικός πίνακας ελέγχου με χειριστήριο αφής

Μεικτός όγκος : **605lt**

Συντήρηση:

Ωφέλιμος όγκος : **373lt**

Μίνι μπαρ

Αυτόματη μηχανή δημιουργίας πάγου και διανομέας νερού, συνδεδεμένος σε παροχή νερού

Γυάλινα ράφια

Ζώνη 0°C

Συρτάρι αποθήκευσης λαχανικών

Κατάψυξη ** :**

Ωφέλιμος όγκος : **149lt**

Τεχνικές προδιαγραφές:

Ειδοποίηση αλλαγής φίλτρου

Φωτισμός LED

Κλιματική κλάση: SN-T

Επίπεδο θορύβου: 46dbA

Κατανάλωση ενέργειας: 447kwh/έτος

Ενεργειακή κλάση: **A+**

Διαστάσεις: 182x92x72εκ.

Χρώμα: **Antifinger Inox**

GNE 60521 X

2 Πορτος & 2 συρτάρια Ψυγειοκαταψύκτης **No Frost**



 A+ Ενεργειακή απόδοση

 Ενεργή διπλή ψύξη

 Πλήρως αυτόματη απόψυξη

 Ενεργό φίλτρο οσμών

 Προστασία ενεργής στεγανοποίησης

 Ανεμιστήρας ψύξης

 Ενεργός ιονιστής

 Ενεργό μπλε φωσ φρεσκάδας

Προδιαγραφές:

Ηλεκτρονικός πίνακας ελέγχου με χειριστήριο αφής

Μεικτός όγκος : **605lt**

Συντήρηση:

Χωρητικότητα: **387lt**

Γυάλινα ράφια

Συρτάρι αποθήκευσης λαχανικών

Κατάψυξη*:**

Χωρητικότητα: **152lt**

Τεχνικές προδιαγραφές:

Ειδοποίηση αλλαγής φίλτρου

Φωτισμός LED

Κλιματική κλάση: SN-T

Επίπεδο θορύβου: 42 dba

Κατανάλωση ενέργειας: 456kw/έτος

Ενεργειακή κλάση: **A+**

Διαστάσεις: 182,5x84x74,5εκ.

Χρώμα: **Antifinger inox**

RCNE 520E31 DZX

Ψυγειοκαταψύκτης **NEOFROST**
Ηλεκτρονικά ρυθμιζόμενος



Ενεργή διπλή ψύξη
Πλήρως αυτόματη απόψυξη
Ενεργό φίλτρο οσμών
Προστασία ενεργής στεγανοποίησης
Ανεμιστήρας ψύξης
Ενεργός ιονιστής

Προδιαγραφές:
Μεικτός όγκος: **520lt**

Συντήρηση:
Ωφέλιμος όγκος: **330lt**
Γυάλινα ράφια
Ζώνη 0°C
Στήριγμα φιαλών κρασιού πλήρους πλάτους
Διανομέας νερού

Κατάψυξη ** :**
Ωφέλιμος όγκος: **124lt**
Υποδοχή παγοκύβων με σύστημα περιστροφής

Τεχνικές προδιαγραφές:
Φωτισμός LED
Κλιματική κλάση: SN-T
Επίπεδο θορύβου: 44dbA
Κατανάλωση ενέργειας: 317kW/έτος
Ενεργειακή κλάση: **A++**
Διαστάσεις: 192x70,4x70,1 εκ.
Χρώμα: **Antifinger Inox**



RCNE 520K21 DW

Ψυγειοκαταψύκτης **No Frost**



Ενεργή διπλή ψύξη
Πλήρως αυτόματη απόψυξη
Προστασία ενεργής στεγανοποίησης
Ανεμιστήρας ψύξης

Προδιαγραφές:
Μεικτός όγκος: **520lt**

Συντήρηση:
Ωφέλιμος όγκος: **326lt**
Γυάλινα ράφια
Ζώνη 0°C
Στήριγμα φιαλών κρασιού πλήρους πλάτους
Διανομέας νερού

Κατάψυξη ** :**
Ωφέλιμος όγκος: **124lt**

Τεχνικές προδιαγραφές:
Φωτισμός LED
Κλιματική κλάση: SN-T
Επίπεδο θορύβου: 44dbA
Κατανάλωση ενέργειας: 403kW/έτος
Ενεργειακή κλάση: **A+**
Διαστάσεις: 192x70x70 εκ.
Χρώμα: **Λευκό**



CNA 400EC0Z X**CNA 400EC0Z W**Ψυγείοκαταψύκτης **NEO FROST**
Ηλεκτρονικά ρυθμιζόμενος

Ενεργή διπλή ψύξη
Πλήρως αυτόματη απόψυξη
Προστασία ενεργής στεγανοποίησης
Ανεμιστήρας ψύξης
Ειδοποίηση ανοιχτής πόρτας

Προδιαγραφές:

Ηλεκτρονικός πίνακας ελέγχου
Μεικτός όγκος: **400lt**

Συντήρηση:

Ωφέλιμος όγκος: **257lt**
Γυάλινα ράφια
Ζώνη 0°C
Στήριγμα φιαλών κρασιού πλήρους πλάτους

Κατάψυξη ** :**

Ωφέλιμος όγκος: **99lt**

Τεχνικές προδιαγραφές:

Φωτισμός LED
Κλιματική κλάση: SN-T
Επίπεδο θορύβου: 43dbA
Κατανάλωση ενέργειας: 351kW/έτος
Ενεργειακή κλάση: **A+**
Διαστάσεις: 201x59,5x65 εκ.
Χρώμα: **Antifinger Inox - Λευκό**

**RCSA 365K20 W**Ψυγείοκαταψύκτης **No Frost**

Προστασία ενεργής στεγανοποίησης

Προδιαγραφές:

Μεικτός όγκος: **365lt**

Συντήρηση:

Ωφέλιμος όγκος: **230lt**
Γυάλινα ράφια

Κατάψυξη ** :**

Ωφέλιμος όγκος: **113lt**

Τεχνικές προδιαγραφές:

Φωτισμός LED
Κλιματική κλάση: SN-ST
Επίπεδο θορύβου: 40dbA
Κατανάλωση ενέργειας: 296kW/έτος
Ενεργειακή κλάση: **A+**
Διαστάσεις: 185,3x59,5x65 εκ.
Χρώμα: **Λευκό**

**CSA 22020**

Ψυγείοκαταψύκτης



Αυτόματη απόψυξη συντήρησης
Προστασία ενεργής στεγανοποίησης

Προδιαγραφές:

Μεικτός όγκος: **218lt**

Συντήρηση:

Ωφέλιμος όγκος: **150lt**
Γυάλινα ράφια

Κατάψυξη**:**

Ωφέλιμος όγκος: **65lt**

Τεχνικές προδιαγραφές:

Κλιματική κλάση: SN-ST
Επίπεδο θορύβου: 41dbA
Κατανάλωση ενέργειας : 230kW/
έτος
Ενεργειακή κλάση: **A+**
Διαστάσεις: 144x54x60 εκ.
Χρώμα: **Λευκό**



RDNE 510M21 X

Δίπορτο ψυγείο **NEO FROST**



Ενεργή διπλή ψύξη
Πλήρως αυτόματη απόψυξη
Ενεργό φίλτρο οσμών
Προστασία ενεργής στεγανοποίησης
Ανεμιστήρας ψύξης

Προδιαγραφές:

Μεικτός όγκος: **455lt**

Συντήρηση:

Ωφέλιμος όγκος: **313lt**
Γυάλινα ράφια
Ζώνη 0°C

Κατάψυξη ** :**

Ωφέλιμος όγκος: **93lt**
Υποδοχή παγοκύβων με σύστημα περιστροφής

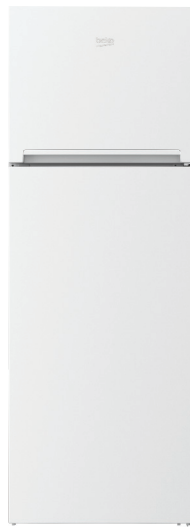
Τεχνικές προδιαγραφές:

Φωτισμός LED
Κλιματική κλάση: SN-T
Επίπεδο θορύβου: 43dbA
Κατανάλωση ενέργειας: 366kW/έτος
Ενεργειακή κλάση: **A+**
Διαστάσεις: 185x70x64εκ.
Χρώμα: **Antifinger Inox**



RDNE 350K20 W

Δίπορτο ψυγείο **NEO FROST**



Ενεργή διπλή ψύξη
Πλήρως αυτόματη απόψυξη
Προστασία ενεργής στεγανοποίησης
Ανεμιστήρας συντήρησης

Προδιαγραφές:

Μεικτός όγκος: **350lt**

Συντήρηση:

Ωφέλιμος όγκος: **241lt**
Γυάλινα ράφια

Κατάψυξη ** :**

Ωφέλιμος όγκος: **73lt**
Μονή υποδοχή παγοκύβων με σύστημα περιστροφής

Τεχνικές προδιαγραφές:

Φωτισμός LED
Κλιματική κλάση: SN-T
Επίπεδο θορύβου: 43dbA
Κατανάλωση ενέργειας: 295kW/έτος
Ενεργειακή κλάση: **A+**
Διαστάσεις: 172x59,5x65εκ.
Χρώμα: **Λευκό**



RDSE 465K30 W

Δίπορτο ψυγείο



Αυτόματη απόψυξη συντήρησης
Προστασία ενεργής στεγανοποίησης
Ανεμιστήρας συντήρησης

Προδιαγραφές:

Μεικτός όγκος: **465lt**

Συντήρηση:

Ωφέλιμος όγκος: **322lt**
Γυάλινα ράφια
Στήριγμα φιαλών κρασιού πλήρους πλάτους

Κατάψυξη ** :**

Ωφέλιμος όγκος: **115lt**
Δίσκος για παγάκια

Τεχνικές προδιαγραφές:

Κλιματική κλάση: T
Επίπεδο θορύβου: 43dbA
Κατανάλωση ενέργειας: 274kW/έτος
Ενεργειακή κλάση: **A++**
Διαστάσεις: 185x70x64,8εκ.
Χρώμα: **Λευκό**



DS 141120

Δίπορτο ψυγείο



Αυτόματη απόψυξη συντήρησης
Προστασία ενεργής στεγανοποίησης
Ανεμιστήρας συντήρησης

Προδιαγραφές:

Μεικτός όγκος: **410lt**

Συντήρηση:

Ωφέλιμος όγκος: **292lt**

Γυάλινα ράφια

Στήριγμα φιαλών κρασιού πλήρους πλάτους

Κατάψυξη**:**

Ωφέλιμος όγκος: **97lt**

Δίσκοι για παγάκια

Τεχνικές προδιαγραφές:

Κλιματική κλάση: T

Επίπεδο θορύβου: 41dbA

Κατανάλωση ενέργειας: 323kW/έτος

Ενεργειακή κλάση: **A+**

Διαστάσεις: 172,5x70x62εκ.

Χρώμα: **Λευκό**



DS 233020

Δίπορτο ψυγείο



Αυτόματη απόψυξη συντήρησης
Προστασία ενεργής στεγανοποίησης

Προδιαγραφές:

Μεικτός όγκος: **320lt**

Συντήρηση:

Ωφέλιμος όγκος: **237lt**

Γυάλινα ράφια

Στήριγμα φιαλών κρασιού πλήρους πλάτους

Κατάψυξη**:**

Ωφέλιμος όγκος: **69lt**

Τεχνικές προδιαγραφές:

Κλιματική κλάση: SN-ST

Επίπεδο θορύβου: 42dbA

Κατανάλωση ενέργειας: 265kW/έτος

Ενεργειακή κλάση: **A+**

Διαστάσεις: 175,4x59,5x60εκ.

Χρώμα DS 233020: **Λευκό**



DS 230020

Δίπορτο ψυγείο



Αυτόματη απόψυξη συντήρησης
Προστασία ενεργής στεγανοποίησης

Προδιαγραφές:

Μεικτός όγκος: **300lt**

Συντήρηση:

Ωφέλιμος όγκος: **209lt**

Γυάλινα ράφια

Στήριγμα φιαλών κρασιού πλήρους πλάτους

Κατάψυξη**:**

Ωφέλιμος όγκος: **69lt**

Τεχνικές προδιαγραφές:

Κλιματική κλάση: SN-ST

Επίπεδο θορύβου: 42dbA

Κατανάλωση ενέργειας: 255kW/έτος

Ενεργειακή κλάση: **A+**

Διαστάσεις: 162x59,5x60εκ.

Χρώμα: **Λευκό**



DS 227020

Δίπορτο ψυγείο



Αυτόματη απόψυξη συντήρησης
Προστασία ενεργής στεγανοποίησης

Προδιαγραφές:

Μεικτός όγκος: **257lt**

Συντήρηση:

Ωφέλιμος όγκος: **184lt**

Γυάλινα ράφια

Στήριγμα φιαλών κρασιού πλήρους πλάτους

Κατάψυξη**:**

Ωφέλιμος όγκος: **69lt**

Τεχνικές προδιαγραφές:

Κλιματική κλάση: SN-ST

Επίπεδο θορύβου: 40dbA

Κατανάλωση ενέργειας: 246kW/έτος

Ενεργειακή κλάση: **A+**

Διαστάσεις: 151x59,5x60εκ.

Χρώμα: **Λευκό**



DSA 28020

Δίπορτο ψυγείο



Αυτόματη απόψυξη συντήρησης
Προστασία ενεργής στεγανοποίησης

Προδιαγραφές:

Μεικτός όγκος: **263lt**

Συντήρηση:

Ωφέλιμος όγκος: **210lt**

Γυάλινα ράφια

Σύστημα συγκράτησης φιαλών

Κατάψυξη**:**

Ωφέλιμος όγκος: **49lt**

Τεχνικές προδιαγραφές:

Κλιματική κλάση: SN-ST

Επίπεδο θορύβου: 40dbA

Κατανάλωση ενέργειας: 240kW/έτος

Ενεργειακή κλάση: **A+**

Διαστάσεις: 159,8x54x60εκ.

Χρώμα: **Λευκό**



DSA 25020

Δίπορτο ψυγείο



Αυτόματη απόψυξη συντήρησης
Προστασία ενεργής στεγανοποίησης

Προδιαγραφές:

Μεικτός όγκος: **233lt**

Συντήρηση:

Ωφέλιμος όγκος: **179lt**

Γυάλινα ράφια

Σύστημα συγκράτησης φιαλών

Κατάψυξη**:**

Ωφέλιμος όγκος: **49lt**

Τεχνικές προδιαγραφές:

Κλιματική κλάση: SN-ST

Επίπεδο θορύβου: 40dbA

Κατανάλωση ενέργειας: 229kW/έτος

Ενεργειακή κλάση: **A+**

Διαστάσεις: 145,8x54x60εκ.

Χρώμα DSA 25020: **Λευκό**



RDM 6126

Δίπορτο ψυγείο



WSA 29000

Ψυγείο με τζάμι



TSE 1282

Μονόπορτο ψυγείο



Αυτόματη απόψυξη συντήρησης
Προστασία ενεργής στεγανοποίησης

Προστασία ενεργής στεγανοποίησης
Ανεμιστήρας ψύξης

Προστασία ενεργής στεγανοποίησης

Προδιαγραφές:

Μεικτός όγκος: **176lt**
Συντήρηση:
 Ωφέλιμος όγκος: **125lt**
 Γυάλινα ράφια
Κατάψυξη**:**
 Ωφέλιμος όγκος: **45lt**
 Δίσκος για παγάκια
Τεχνικές προδιαγραφές:
 Κλιματική κλάση: SN-ST
 Επίπεδο θορύβου: 39dbA
 Κατανάλωση ενέργειας: 204kW/έτος
 Ενεργειακή κλάση: **A+**
 Διαστάσεις: 121x54,5x57,5εκ.
 Χρώμα: **Λευκό**

Προδιαγραφές:

Πόρτα τζάμι
 Μεικτός όγκος: **292lt**
Συντήρηση:
 Ωφέλιμος όγκος: **282lt**
Τεχνικές προδιαγραφές:
 Φωτισμός LED
 Κλιματική κλάση: 4H2
 Επίπεδο θορύβου: 45dbA
 Κατανάλωση ενέργειας: 912kW/έτος
 Διαστάσεις: 149,3x59,5x60εκ.
 Χρώμα: **Λευκό**

Προδιαγραφές:

Μεικτός όγκος: **121lt**
Συντήρηση:
 Ωφέλιμος όγκος: **101lt**
 Γυάλινα ράφια
Κατάψυξη**:**
 Ωφέλιμος όγκος: **13lt**
 Δίσκος για παγάκια
Τεχνικές προδιαγραφές:
 Κλιματική κλάση: SN
 Επίπεδο θορύβου: 40dbA
 Κατανάλωση ενέργειας: 169kW/έτος
 Ενεργειακή κλάση: **A+**
 Διαστάσεις: 84x54,5x60εκ.
 Χρώμα: **Λευκό**



RSNE 445E33 X Ψυγείο συντήρησης No Frost

Ενεργό φίλτρο οσμών
Προστασία ενεργής στεγανοποίησης
Ανεμιστήρας ψύξης

Προδιαγραφές:

Ηλεκτρικός πίνακας ελέγχου με χειριστήριο αφής

Μεικτός όγκος: **445lt**

Συντήρηση:

Ωφέλιμος όγκος: **375lt**

Γυάλινα ράφια

Στήριγμα φιαλών κρασιού πλήρους πλάτους

Τεχνικές προδιαγραφές:

Φωτισμός LED

Κλιματική κλάση: SN-T

Επίπεδο θορύβου: 41dbA

Κατανάλωση ενέργειας: 132kW/έτος

Ενεργειακή κλάση: **A++**

Διαστάσεις: 185x59,5x65εκ.

Χρώμα: **Antifinger Inox**

RFNE 312E33 X Ύψιος καταψύκτης No Frost

Προστασία ενεργής στεγανοποίησης
Αντιβακτηριακή λαβή πόρτας

Inverter μοτέρ**Προδιαγραφές:**

Ηλεκτρικός πίνακας ελέγχου με χειριστήριο αφής

Μεικτός όγκος: **312lt**

Κατάψυξη ** :**

Ωφέλιμος όγκος: **275lt**

Υποδοχή παγοκυβών με σύστημα περιστροφής

Τεχνικές προδιαγραφές:

Φωτισμός LED

Κλιματική κλάση: SN-T

Επίπεδο θορύβου: 42dbA

Κατανάλωση ενέργειας: 255kW/έτος

Ενεργειακή κλάση: **A++**

Διαστάσεις: 185x59,5x65εκ.

Χρώμα: **Antifinger Inox**

SS 229020 Ψυγείο χωρίς κατάψυξη

Προστασία ενεργής στεγανοποίησης

Προδιαγραφές:

Μεικτός όγκος: **288lt**

Κατάψυξη**:**

Ωφέλιμος όγκος: **286lt**

Γυάλινα ράφια

Τεχνικές προδιαγραφές:

Κλιματική κλάση: SN-T

Επίπεδο θορύβου: 42dbA

Κατανάλωση ενέργειας: 136kW/έτος

Ενεργειακή κλάση: **A+**

Διαστάσεις: 151x59,5x60εκ.

Χρώμα: **Λευκό**

RFSA 240M23 W Ύψιος καταψύκτης

Ειδοποίηση ανοιχτής πόρτας
Προστασία ενεργής στεγανοποίησης

Προδιαγραφές:

Μεικτός όγκος: **240lt**

Κατάψυξη ** :**

Ωφέλιμος όγκος: **215lt**

Τεχνικές προδιαγραφές:

Κλιματική κλάση: SN-T

Επίπεδο θορύβου: 42dbA

Κατανάλωση ενέργειας: 257kW/έτος

Ενεργειακή κλάση: **A+**

Διαστάσεις: 151x59,5x60εκ.

Χρώμα: **Λευκό**

HSA 47520

Καταψύκτης τύπου μπαούλο

**HSA 40520**

Καταψύκτης τύπου μπαούλο

**HSA 32520**

Καταψύκτης τύπου μπαούλο



Προστασία ενεργής στεγανοποίησης



Προστασία ενεργής στεγανοποίησης



Προστασία ενεργής στεγανοποίησης

Προδιαγραφές:Μεικτός όγκος: **467lt**

Κατάψυξη****:

Ωφέλιμος όγκος: **451lt**

Κλειδαριά & κλειδί

Εσωτερικός φωτισμός

3 συρμάτινα καλάθια

Τεχνικές προδιαγραφές:

Κλιματική κλάση: SN-T

Επίπεδο θορύβου: 44dbA

Κατανάλωση ενέργειας: 350kW/έτος

Ενεργειακή κλάση: **A+**

Διαστάσεις: 86x155,2x72,5εκ.

Χρώμα: **Λευκό****Προδιαγραφές:**Μεικτός όγκος: **374lt**

Κατάψυξη****:

Ωφέλιμος όγκος: **360lt**

Κλειδαριά & κλειδί

Εσωτερικός φωτισμός

3 συρμάτινα καλάθια

Τεχνικές προδιαγραφές:

Κλιματική κλάση: SN-T

Επίπεδο θορύβου: 44dbA

Κατανάλωση ενέργειας: 318kW/έτος

Ενεργειακή κλάση: **A+**

Διαστάσεις: 86x128,5x72,5εκ.

Χρώμα: **Λευκό****Προδιαγραφές:**Μεικτός όγκος: **315lt**

Κατάψυξη****:

Ωφέλιμος όγκος: **298lt**

Κλειδαριά & κλειδί

Εσωτερικός φωτισμός

2 συρμάτινα καλάθια

Τεχνικές προδιαγραφές:

Κλιματική κλάση: SN-T

Επίπεδο θορύβου: 43dbA

Κατανάλωση ενέργειας: 285kW/έτος

Ενεργειακή κλάση: **A+**

Διαστάσεις: 86x110,1x72,5εκ.

Χρώμα: **Λευκό**

HSA 22520

Καταψύκτης τύπου μπαούλο



Προστασία ενεργής στεγανοποίησης

Προδιαγραφές:

Μεικτός όγκος: **191lt**

Κατάψυξη****;

Ωφέλιμος όγκος: **185lt**

Κλειδαριά & κλειδί

Εσωτερικός φωτισμός

Συρμάτινο καλάθι

Τεχνικές προδιαγραφές:

Κλιματική κλάση: SN-T

Επίπεδο θορύβου: 42dbA

Κατανάλωση ενέργειας: 214kW/έτος

Ενεργειακή κλάση: **A+**

Διαστάσεις: 86x75,1x72,5εκ.

Χρώμα: **Λευκό**

HS 210520

Καταψύκτης τύπου μπαούλο



Προστασία ενεργής στεγανοποίησης

Προδιαγραφές:

Μεικτός όγκος: **107lt**

Κατάψυξη****;

Ωφέλιμος όγκος: **104lt**

Συρμάτινο καλάθι

Τεχνικές προδιαγραφές:

Κλιματική κλάση: SN-T

Επίπεδο θορύβου: 41dbA

Κατανάλωση ενέργειας: 174kW/έτος

Ενεργειακή κλάση: **A+**

Διαστάσεις: 86x53,7x61εκ.

Χρώμα: **Λευκό**



Πλυντήρια ρούχων

Ξεχωρίζοντας για το λειτουργικό σχεδιασμό και τις έξυπνες δυνατότητές της, η σειρά πλυντηρίων ρούχων Beko έχει σχεδιαστεί για την ικανοποίηση πολλών απαιτήσεων, ενώ ταυτόχρονα προσαρμόζεται τέλεια σε οποιοδήποτε σπίτι και χώρο.

WTE 11735 XCST

Πλυντήριο ρούχων



WMY 101444 LB1

Πλυντήριο ρούχων



WMY 91443 LB1

Πλυντήριο ρούχων



Inverter μοτέρ

Πάνελ με σύμβολα

Χωρητικότητα: **11 κιλά**

Προγράμματα

16 προγράμματα περιλαμβ. Βαμβακερά Eco, Βαμβακερά, Συνθετικά, Μάλλινα, πλύσιμο στο χέρι, Φροντίδα μωρού+ πάπλωμα, Στύψιμο και άντληση, ξέπλυμα, λειτουργία ατμού Aqua 40C 40', Απαλή φροντίδα 20', Υγιεινή 20', Εξτρές πολύ σύντομο, Καθημερινά Εξτρές, Αυτόματο

Λειτουργίες

Πρόπλυση / Σύντομη πλύση / Πρόσθετο ξέβγαλμα / Νύχτας

Προδιαγραφές

1400σ.α.λ ταχύτητα στριψίματος
Οθόνη LCD με λευκό φωτισμό
Ενδείξεις παρακολούθησης προγράμματος
Επιλογή αριθμού στροφών στυψίματος
Επιλογή ρύθμισης της θερμοκρασίας
Υψηλής τεχνολογίας αντίσταση θέρμανσης
Συρτάρι υγρού απορρυπαντικού
Χρονική καθυστέρηση έως 24 ώρες
Ένδειξη υπολειπόμενου χρόνου
Aquawave
Smartwall

Επιδόσεις & Ασφάλεια

Κατηγορία απόδοσης στεγνώματος με στύψιμο : B
Ετήσια κατανάλωση ενέργειας: 233 kWh
Ετήσια κατανάλωση νερού: 13200 λίτρα
Επίπεδο θορύβου πλύσης/στυψίματος: 55/76dB
Γονικό κλειδίωμα
Ένδειξη κλειδώματος πόρτας
Αυτόματο σύστημα ελέγχου νερού
Ασφάλεια υπερχείλισης
Ενεργειακή κλάση: **A+++**⁽¹⁰⁹⁾
Διαστάσεις: 84x60x62,5εκ.

Χρώμα : **Λευκό**

10 χρόνια εγγύηση στο μοτέρ-συμπιεστή τεχνολογίας inverter

Inverter μοτέρ

Πάνελ με σύμβολα

Χωρητικότητα: **10 κιλά**

Προγράμματα

16 προγράμματα περιλαμβ. Βαμβακερά Eco, Βαμβακερά, Συνθετικά, Μάλλινα, πλύσιμο στο χέρι, Φροντίδα μωρού+ πάπλωμα, Στύψιμο και άντληση, ξέπλυμα, Φρεσκάρισμα, Aqua 40C 40', Απαλή φροντίδα 20', Υγιεινή 20', Εξτρές πολύ σύντομο, Καθημερινά Εξτρές, Αυτόματο

Λειτουργίες

Πρόπλυση / Σύντομη πλύση / Πρόσθετο ξέβγαλμα / Νύχτας

Προδιαγραφές

1400σ.α.λ ταχύτητα στριψίματος
Οθόνη LCD με λευκό φωτισμό
Ενδείξεις παρακολούθησης προγράμματος
Επιλογή αριθμού στροφών στυψίματος
Επιλογή ρύθμισης της θερμοκρασίας
Υψηλής τεχνολογίας αντίσταση θέρμανσης
Συρτάρι υγρού απορρυπαντικού
Χρονική καθυστέρηση έως 24 ώρες
Ένδειξη υπολειπόμενου χρόνου
Λειτουργία Aquaafusion
Aquawave
Aquaaround™
Smartwall / ergo load

Επιδόσεις & Ασφάλεια

Κατηγορία απόδοσης στεγνώματος με στύψιμο : B
Ετήσια κατανάλωση ενέργειας: 209 kWh
Ετήσια κατανάλωση νερού: 11440 λίτρα
Επίπεδο θορύβου πλύσης/στυψίματος: 54/74dB
Γονικό κλειδίωμα
Ένδειξη κλειδώματος πόρτας
Αυτόματο σύστημα ελέγχου νερού
Ασφάλεια υπερχείλισης
Ενεργειακή κλάση: **A+++**⁽¹⁰⁹⁾
Διαστάσεις: 84x60x60 εκ.

Χρώμα : **Λευκό**

10 χρόνια εγγύηση στο μοτέρ-συμπιεστή τεχνολογίας inverter

Inverter μοτέρ

Πάνελ με σύμβολα

Χωρητικότητα: **9 κιλά**

Προγράμματα

16 προγράμματα: Βαμβακερά Eco, Βαμβακερά, Συνθετικά, Μάλλινα, πλύσιμο στο χέρι, Φροντίδα μωρού, Πάπλωμα, Στύψιμο και άντληση, ξέπλυμα, Φρεσκάρισμα, Aqua 40C 40', Απαλή φροντίδα 20', Υγιεινή 20', Εξτρές πολύ σύντομο, Καθημερινά Εξτρές, Αυτόματο πρόγραμμα

Λειτουργίες

Πρόπλυση / Σύντομη πλύση / Πρόσθετο ξέβγαλμα / Νύχτας

Προδιαγραφές

1400σ.α.λ ταχύτητα στριψίματος
Οθόνη LCD με λευκό φωτισμό
Ενδείξεις παρακολούθησης προγράμματος
Επιλογή αριθμού στροφών στυψίματος
Επιλογή ρύθμισης της θερμοκρασίας
Υψηλής τεχνολογίας αντίσταση θέρμανσης
Συρτάρι υγρού απορρυπαντικού
Χρονική καθυστέρηση έως 24 ώρες
Ένδειξη υπολειπόμενου χρόνου
Λειτουργία Aquaafusion
Aquawave
Smartwall / ergo load

Επιδόσεις & Ασφάλεια

Κατηγορία απόδοσης στεγνώματος με στύψιμο : B
Ετήσια κατανάλωση ενέργειας: 214 kWh
Ετήσια κατανάλωση νερού: 10560 λίτρα
Επίπεδο θορύβου πλύσης/στυψίματος: 53/76dB
Γονικό κλειδίωμα
Ένδειξη κλειδώματος πόρτας
Αυτόματο σύστημα ελέγχου νερού
Ασφάλεια υπερχείλισης
Ενεργειακή κλάση: **A+++**
Διαστάσεις: 84x60x60 εκ.

Χρώμα : **Λευκό**

10 χρόνια εγγύηση στο μοτέρ-συμπιεστή τεχνολογίας inverter

WTV 9732 XSO

Πλυντήριο ρούχων



WMY 81283 LMB2

Πλυντήριο ρούχων



Inverter μοτέρ

Πάνελ με σύμβολα

Χωρητικότητα: **9 κιλά**

Προγράμματα

15 προγράμματα: Βαμβακερά Eco, Βαμβακερά, Συνθετικά, Μάλλινα, πλύσιμο στο χέρι 20°, Φροντίδα μωρού, Πάπλωμα, Στύψιμο και άντληση, ξέπλυμα, mix 40, φροντίδα σκούρων, Απαλή φροντίδα 20, Υγιεινή 20°, Εξτρές πολύ σύντομο, Καθημερινά Εξτρές,

Λειτουργίες

Πρόπλυση / Σύντομη πλύση / Πρόσθετο ξέβγαλμα

Προδιαγραφές

1400σ.α.λ ταχύτητα στριψίματος

Ψηφιακή οθόνη

Ενδείξεις παρακολούθησης προγράμματος

Επιλογή αριθμού στροφών στύψιματος

Επιλογή ρύθμισης της θερμοκρασίας

Υψηλής τεχνολογίας αντίσταση θέρμανσης

Συρτάρι υγρού απορρυπαντικού

Χρονική καθυστέρηση έως 19 ώρες

Ένδειξη υπολειπόμενου χρόνου

Λειτουργία AquaFusion

AquaWave

Smartwall

Επιδόσεις & Ασφάλεια

Κατηγορία απόδοσης στεγνώματος με στύψιμο : B

Ετήσια κατανάλωση ενέργειας: 216 kWh

Ετήσια κατανάλωση νερού: 11000 λίτρα

Επίπεδο θορύβου πλύσης/στύψιματος: 53/78dB

Γονικό κλειδίωμα

Ένδειξη κλειδώματος πόρτας

Αυτόματο σύστημα ελέγχου νερού

Ασφάλεια υπερχείλισης

Ενεργειακή κλάση: **A+++**

Διαστάσεις: 84x60x59 εκ.

Χρώμα : **Λευκό**

10 χρόνια εγγύηση στο μοτέρ-συμπιεστή τεχνολογίας inverter

Inverter μοτέρ

Πάνελ με σύμβολα

Χωρητικότητα: **8 κιλά**

Προγράμματα

16 προγράμματα περιλαμβ. Βαμβακερά Eco, Βαμβακερά, Συνθετικά, Μάλλινα, πλύσιμο στο χέρι, Φροντίδα μωρού, Φροντίδα σκούρων, Στύψιμο και άντληση, ξέπλυμα, Πουκάμισα, Mix 40, Aqua 40'40', Απαλή φροντίδα 20, Υγιεινή 20°, Εξτρές πολύ σύντομο, Καθημερινά Εξτρές

Λειτουργίες

Πρόπλυση / Σύντομη πλύση / Πρόσθετο ξέβγαλμα

Προδιαγραφές

1200σ.α.λ ταχύτητα στριψίματος

Πίνακας έλεγχου LED – λευκές ενδείξεις

Ενδείξεις παρακολούθησης προγράμματος

Επιλογή αριθμού στροφών στύψιματος

Επιλογή ρύθμισης της θερμοκρασίας

Υψηλής τεχνολογίας αντίσταση θέρμανσης

Συρτάρι υγρού απορρυπαντικού

Χρονική καθυστέρηση έως 24 ώρες

Ένδειξη υπολειπόμενου χρόνου

Λειτουργία AquaFusion

AquaWave

Smartwall / ergo load

Επιδόσεις & Ασφάλεια

Κατηγορία απόδοσης στεγνώματος με στύψιμο : B

Ετήσια κατανάλωση ενέργειας: 196kWh

Ετήσια κατανάλωση νερού: 10560 λίτρα

Επίπεδο θορύβου πλύσης/στύψιματος: 52/77dB

Γονικό κλειδίωμα

Ένδειξη κλειδώματος πόρτας

Αυτόματο σύστημα ελέγχου νερού

Ασφάλεια υπερχείλισης

Ενεργειακή κλάση: **A+++**

Διαστάσεις: 84x60x54 εκ.

Χρώμα : **Λευκό**

10 χρόνια εγγύηση στο μοτέρ-συμπιεστή τεχνολογίας inverter

WMY 71033 PTLMB3

Πλυντήριο ρούχων



-  **A+++**
Ενεργειακή απόδοση
-  **7 κιλιά**
-  **Λειτουργίες**
-  Υψηλής τεχνολογίας αντίσταση θέρμανσης
-  Extra θήκη υγρού απορρυπαντικού
-  Γονικό κλείδωμα

Πάνελ με σύμβολα

Χωρητικότητα: **7 κιλιά**

Προγράμματα

15 προγράμματα περιλαμβ. Βαμβακερά, Βαμβακερά Eco, Φροντίδα μωρού, Καθημερινά Εξπρές, Εξπρές πολύ σύντομο, Υγιεινή 20°, Απαλή φροντίδα 20°, Στύψιμο και άντληση, Ξέβγαλμα, πλύσιμο στο χέρι 20°, Μάλλινα, Φροντίδα σκούρων, Πουκάμισα, Mix 40, Συνθετικά

Λειτουργίες

Πρόπλυση / Σύντομη πλύση / Αφαίρεση τριχών κατοικίδιων

Προδιαγραφές

1000σ.α.λ ταχύτητα στριψίματος
Πίνακας ελέγχου LED - κόκκινες ενδείξεις
Ενδείξεις παρακολούθησης προγράμματος
Επιλογή αριθμού στροφών στυψίματος
Επιλογή ρύθμισης της θερμοκρασίας
Υψηλής τεχνολογίας αντίσταση θέρμανσης
Συρτάρι υγρού απορρυπαντικού
Χρονική καθυστέρηση έως 19ώρες
Ένδειξη υπολειπόμενου χρόνου
Λειτουργία AquaFusion
Smartwall / ergo load

Επιδόσεις & Ασφάλεια

Κατηγορία απόδοσης στεγνώματος με στύψιμο: C
Ετήσια κατανάλωση ενέργειας: 171kWh
Ετήσια κατανάλωση νερού: 10560 λίτρα
Επίπεδο θορύβου πλύσης/στυψίματος: 60/75dB
Γονικό κλείδωμα
Ένδειξη κλειδώματος πόρτας
Αυτόματο σύστημα ελέγχου νερού
Ασφάλεια υπερχείλισης
Ενεργειακή κλάση: **A+++**
Διαστάσεις: 84x60x50 εκ.
Χρώμα : **Λευκό**

WMB 81021 M

Πλυντήριο ρούχων



-  **A+**
Ενεργειακή απόδοση
-  **8 κιλιά**
-  **Λειτουργίες**
-  Υψηλής τεχνολογίας αντίσταση θέρμανσης
-  Extra θήκη υγρού απορρυπαντικού
-  Γονικό κλείδωμα

Πάνελ με σύμβολα

Χωρητικότητα: **8 κιλιά**

Προγράμματα

11 προγράμματα περιλαμβ. Βαμβακερά, Βαμβακερά Οικ., Φροντίδα σκούρων, Μιξ 40, Πλύσιμο στο χέρι 20, Μάλλινα, Συνθετικά, Στύψιμο & άντληση, Ξέβγαλμα, Φροντίδα μωρού, Καθημερινά, Εξπρές

Λειτουργίες

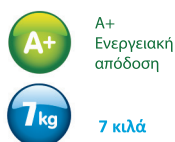
Πρόπλυση / Σύντομη πλύση

Προδιαγραφές

1000 σ.α.λ για το στύψιμο
Πίνακας ελέγχου LED
Χρονική καθυστέρηση 3 / 6 / 9 ώρες
Ενδείξεις παρακολούθησης προγράμματος
Υψηλής τεχνολογίας αντίσταση θέρμανσης
Συρτάρι υγρού απορρυπαντικού
Επιλογή αριθμού στροφών στυψίματος
Επιλογή θερμοκρασίας
AquaWave
Smartwall

Επιδόσεις & Ασφάλεια

Κατηγορία απόδοσης στεγνώματος με στύψιμο: C
Ετήσια κατανάλωση ενέργειας: 248 kWh
Ετήσια κατανάλωση νερού: 11.000lt
Θόρυβος πλύσης/στυψίματος: 55/71dB
Γονικό κλείδωμα
Ένδειξη κλειδώματος πόρτας
Αυτόματο σύστημα ελέγχου νερού
Ασφάλεια υπερχείλισης
Ενεργειακή κλάση: **A+**
Διαστάσεις: 84x60x54 εκ.
Χρώμα : **Λευκό**

WMB 71001 M+
 Πλυντήριο ρούχων


Ελληνικό πάνελ
 Χωρητικότητα: **7 κιλά**
Προγράμματα
 15 προγράμματα περιλαμβ. Βαμβακερά(6),
 Συνθετικά(3), Μίνι 30, Πλύσιμο στο χέρι 20,
 Στύψιμο+άντληση, Ευαίσθητα 30,Μάλλινα 40,
 Ξέβγαλμα
Προδιαγραφές
1.000 σ.α.λ για το στύψιμο
 Πίνακας ελέγχου LED
 Ενδείξεις παρακολούθησης προγράμματος
 Επιλογή αριθμού στροφών στυψίματος
 Smartwall
Επιδόσεις & Ασφάλεια
 Κατηγορία απόδοσης στεγνώματος με
 στύψιμο: C
 Ετήσια κατανάλωσης ενέργειας: 217 kWh
 Ετήσια κατανάλωση νερού: 10.780lt
 Θόρυβος πλύσης/στυψίματος: 62/76dB
 Ένδειξη κλειδώματος πόρτας
 Αυτόματο σύστημα ελέγχου νερού
 Ασφάλεια υπερχειλίσσης
 Ενεργειακή κλάση: **A+**
 Διαστάσεις:84x60x50 εκ.
 Χρώμα : **Λευκό**

WMB 60801 Y+

Πλυντήριο ρούχων



Ελληνικό πάνελ
 Χωρητικότητα: **6 κιλά**
Προγράμματα
 15 προγράμματα περιλαμβ. Βαμβακερά(6),
 Συνθετικά(3), Μίνι 30, Πλύσιμο στο χέρι 20,
 Στύψιμο+άντληση, Ευαίσθητα 30,Μάλλινα 40,
 Ξέβγαλμα
Προδιαγραφές
800 σ.α.λ για το στύψιμο
 Πίνακας ελέγχου LED
 Ενδείξεις παρακολούθησης προγράμματος
 Επιλογή αριθμού στροφών στυψίματος
 Smartwall
Επιδόσεις & Ασφάλεια
 Κατηγορία απόδοσης στεγνώματος με
 στύψιμο: D
 Ετήσια κατανάλωσης ενέργειας: 194 kWh
 Ετήσια κατανάλωση νερού: 9.900lt
 Θόρυβος πλύσης/στυψίματος: 60/72dB
 Ένδειξη κλειδώματος πόρτας
 Αυτόματο σύστημα ελέγχου νερού
 Ασφάλεια υπερχειλίσσης
 Ενεργειακή κλάση: **A+**
 Διαστάσεις:84x60x40-46 εκ.
 Χρώμα : **Λευκό**

WMB 51001 Y+

Πλυντήριο ρούχων



A+
Ενεργειακή
απόδοση



5 κιλά

Ελληνικό πάνελ

Χωρητικότητα: **5 κιλά**

Προγράμματα

15 προγράμματα περιλαμβ. Βαμβακερά(6),
Συνθετικά(3), Μίμι 30, Πλύσιμο στο χέρι 20,
Στύψιμο+άντληση, Ευαίσθητα 30,Μάλλινα 40,
Ξέβγαλα

Προδιαγραφές

1.000 σ.α.λ για το στύψιμο

Πίνακας ελέγχου LED

Ενδείξεις παρακολούθησης προγράμματος

Επιλογή αριθμού στροφών στυψίματος
Smartwall

Επιδόσεις & Ασφάλεια

Κατηγορία απόδοσης στεγνώματος με
στύψιμο: C

Κατανάλωση ενέργειας το χρόνο: 168 kWh

Κατανάλωση νερού το χρόνο: 9.900lt

Θόρυβος πλύσης/στυψίματος: 61/77dB

Ένδειξη κλειδώματος πόρτας

Αυτόματο σύστημα ελέγχου νερού

Ασφάλεια υπερχειλίσης

Ενεργειακή κλάση: **A+**

Διαστάσεις:84x60x40-46,5 εκ.

Χρώμα : **Λευκό**

WMB 50601 Y+

Πλυντήριο ρούχων



A+
Ενεργειακή
απόδοση



5 κιλά

Ελληνικό πάνελ

Χωρητικότητα: **5 κιλά**

Προγράμματα

15 προγράμματα περιλαμβ. Βαμβακερά(6),
Συνθετικά(3), Μίμι 30, Πλύσιμο στο χέρι 20,
Στύψιμο+άντληση, Ευαίσθητα 30,Μάλλινα 40,
Ξέβγαλα

Προδιαγραφές

600 σ.α.λ για το στύψιμο

Πίνακας ελέγχου LED

Ενδείξεις παρακολούθησης προγράμματος

Επιλογή αριθμού στροφών στυψίματος
Smartwall

Επιδόσεις & Ασφάλεια

Κατηγορία απόδοσης στεγνώματος με
στύψιμο: E

Κατανάλωση ενέργειας το χρόνο: 168 kWh

Κατανάλωση νερού το χρόνο: 9.900lt

Θόρυβος πλύσης/στυψίματος: 61/73dB

Ένδειξη κλειδώματος πόρτας

Αυτόματο σύστημα ελέγχου νερού

Ασφάλεια υπερχειλίσης

Ενεργειακή κλάση: **A+**

Διαστάσεις:84x60x46,5

Χρώμα: **Λευκό**



Στεγνωτήρια

Τα στεγνωτήρια Beko αποτελούν ιδανικό συνεργάτη για το πλυντήριο ρούχων σας.

Απλά και εύκολα στη χρήση τους, τα στεγνωτήρια Beko έχουν όλες τις λειτουργίες για να σας εξοικονομούν χρόνο και χρήματα. Είναι σχεδιασμένα να συμπληρώνουν τα πλυντήρια ρούχων Beko και είναι διαθέσιμα με προαιρετικά κιτ στοίβαξης. Είτε έχουν τοποθετηθεί στην κουζίνα είτε σε άλλο δωμάτιο, υπάρχει ένα μοντέλο που θα ταιριάζει με το πλυντήριο ρούχων σας.

DPY 8405 GXHB2

Στεγνωτήριο ρούχων με αντλία θερμότητας



A++
Ενεργειακή απόδοση



8 kg 8 κιλά



Αυτόματη λειτουργία λιγότερου τσαλακώματος

DPU 8360 X

Στεγνωτήριο ρούχων με αντλία θερμότητας



A+
Ενεργειακή απόδοση



8 kg 8 κιλά



FlexySense



Αυτόματη λειτουργία λιγότερου τσαλακώματος

Χωρητικότητα: **8 κιλά**

Πάνελ με σύμβολα

Προγράμματα

16 Προγράμματα περιλαμβ. τζιν, καθημερινά, σύντομο, φροντίδα μωρού, αθλητικά, πουκάμισα, 30', 45', βαμβακερά(4), συνθετικά(2), ευαίσθητα, φρεσκάρισμα

Χαρακτηριστικά

Οθόνη LED

Στέγνωμα μέσω αισθητήρων

Απευθείας αποστράγγιση

Ένδειξη υπολειπόμενου χρόνου

Ενδείξεις παρακολούθησης προγράμματος

Αντίστροφη κίνηση τυμπάνου

Μεγάλη πόρτα για εύκολη φόρτωση και εκφόρτωση

Αυτόματη λειτουργία λιγότερου τσαλακώματος

Γυάλινη πόρτα

Ένδειξη καθαρισμού φίλτρου

Ένδειξη γεμάτου δοχείου νερού

Χρονική καθυστέρηση έως 24 ώρες

Εσωτερικός φωτισμός τυμπάνου

Επιδόσεις & ασφάλεια

Γονικό κλείδωμα

Βομβητής ειδοποίησης ακύρωσης/ενεργοποίησης κύκλου

Ετήσια ενεργειακή κατανάλωση:230Kwh/έτος

Επίπεδο θορύβου: 65dBA

Ενεργειακή κλάση: **A++**

Διαστάσεις: 84,6x59,5x60,9εκ.

Χρώμα : **Λευκό**

Χωρητικότητα: **8 κιλά**

Πάνελ με σύμβολα

Ρυθμιζόμενη ένδειξη τέλους προγράμματος

Προγράμματα

16 Προγράμματα περιλαμβ. φροντίδα μωρού, αθλητικά, ανάμικτα, πουκάμισα, τζιν, εξπρές, φρεσκάρισμα, καθημερινά, φρεσκάρισμα μάλλινων, πρόγραμμα βάσει χρόνου, συνθετικά(2), βαμβακερά(3), ευαίσθητα

Χαρακτηριστικά

Οθόνη LCD

Στέγνωμα μέσω αισθητήρων

Απευθείας αποστράγγιση

Ένδειξη υπολειπόμενου χρόνου

Ενδείξεις παρακολούθησης προγράμματος

Αντίστροφη κίνηση τυμπάνου

Μεγάλη πόρτα για εύκολη φόρτωση και εκφόρτωση

Αυτόματη λειτουργία λιγότερου τσαλακώματος

Ένδειξη καθαρισμού φίλτρου

Ένδειξη γεμάτου δοχείου νερού

Ένδειξη καθαρισμού συμπτυκωτή

Χρονική καθυστέρηση έως 24 ώρες

Εσωτερικός φωτισμός τυμπάνου

Επιδόσεις & ασφάλεια

Γονικό κλείδωμα

Βομβητής ειδοποίησης ακύρωσης/ενεργοποίησης κύκλου

Ετήσια ενεργειακή κατανάλωση:299Kwh/έτος

Επίπεδο θορύβου: 66dBA

Ενεργειακή κλάση: **A+**

Διαστάσεις: 84,6x59,5x59,8 εκ.

Χρώμα : **Λευκό**



Πλυντήρια Πιάτων

Τα πλυντήρια πιάτων της BEKO είναι σχεδιασμένα να αναδεικνύουν την ομορφιά της κουζίνας σας και να φέρουν την άνεση μέσω έξυπνων λύσεων

DFN 16210 X

Ηλεκτρονικό πλυντήριο πιάτων 60εκ



A+ Ενεργειακή απόδοση



Antifinger Inox

Πάνελ με σύμβολα
Αισθητήρας βαθμού λερώματος
Πίνακας ελέγχου LED
12 σερβίτσια
Προγράμματα
6 προγράμματα πλυσίματος (Αυτόματο, Οικ. 50, Πρόπλυση, Μίνι 30, Γρήγορα & καθαρά, Εντατικό 70)
Ειδικές λειτουργίες
Επιλογή μισού φορτίου, έξτρα ξέβγαλμα
Κύρια χαρακτηριστικά
Επιλογή χρονικής καθυστέρησης 3-6-9 ώρες
Δείκτης αλατιού & λαμπρυντικού
Συρόμενο καλάθι μαχαιροπίρουνων
Τεχνικές πληροφορίες
Μεταλλικό φίλτρο
Ασφάλεια υπερχειλίσης
Απόδοση στεγνώματος: A
Ετήσια κατανάλωση ενέργειας: 290kwh/έτος
Ετήσια κατανάλωση νερού: 3360lt
Κατανάλωση νερού: 12lt
Στάθμη θορύβου: 47dBA
Ενεργειακή κλάση: **A+**
Διαστάσεις: 85x59,8x60 εκ.
Χρώμα: **Antifinger Inox**

DFN 16210 W

Ηλεκτρονικό πλυντήριο πιάτων 60εκ



A+ Ενεργειακή απόδοση

Πάνελ με σύμβολα
Αισθητήρας βαθμού λερώματος
Πίνακας ελέγχου LED
12 σερβίτσια
Προγράμματα
6 προγράμματα πλυσίματος (Αυτόματο, Οικ. 50, Πρόπλυση, Μίνι 30, Γρήγορα & καθαρά, Εντατικό 70)
Ειδικές λειτουργίες
Επιλογή μισού φορτίου, έξτρα ξέβγαλμα
Κύρια χαρακτηριστικά
Επιλογή χρονικής καθυστέρησης 3-6-9 ώρες
Δείκτης αλατιού & λαμπρυντικού
Συρόμενο καλάθι μαχαιροπίρουνων
Τεχνικές πληροφορίες
Μεταλλικό φίλτρο
Ασφάλεια υπερχειλίσης
Απόδοση στεγνώματος: A
Ετήσια κατανάλωση ενέργειας: 290kwh/έτος
Ετήσια κατανάλωση νερού: 3360lt
Κατανάλωση νερού: 12lt
Στάθμη θορύβου: 47dBA
Ενεργειακή κλάση: **A+**
Διαστάσεις: 85x59,8x60 εκ.
Χρώμα: **Λευκό**

DFS 05011 X

Ηλεκτρονικό πλυντήριο πιάτων 45εκ



A+ Ενεργειακή απόδοση



Antifinger Inox

Πάνελ με σύμβολα
Πίνακας ελέγχου LED
10 σερβίτσια
Προγράμματα
5 προγράμματα πλυσίματος (Καθημερινό 65, Οικ. 50, Μίνι 30, Γρήγορα & καθαρά, Εντατικό 70)
Ειδικές λειτουργίες
Επιλογή μισού φορτίου
Κύρια χαρακτηριστικά
Επιλογή χρονικής καθυστέρησης 3-6-9 ώρες
Δείκτης αλατιού & λαμπρυντικού
Λεπτό καλάθι μαχαιροπίρουνων
Τεχνικές πληροφορίες
Μεταλλικό φίλτρο
Ασφάλεια υπερχείλισης
Απόδοση στεγνώματος: A
Ετήσια κατανάλωση ενέργειας: 237kwh/έτος
Ετήσια κατανάλωση νερού: 3640lt
Κατανάλωση νερού: 13lt
Στάθμη θορύβου: 49dBA
Ενεργειακή κλάση: **A+**
Διαστάσεις: 85x44,8x60 εκ.
Χρώμα: **Antifinger Inox**

DFS 05010 W

Ηλεκτρονικό πλυντήριο πιάτων 45εκ



A+ Ενεργειακή απόδοση

Πάνελ με σύμβολα
Πίνακας ελέγχου LED
10 σερβίτσια
Προγράμματα
5 προγράμματα πλυσίματος (Καθημερινό 65, Οικ. 50, Μίνι 30, Γρήγορα & καθαρά, Εντατικό 70)
Ειδικές λειτουργίες
Επιλογή μισού φορτίου
Κύρια χαρακτηριστικά
Δείκτης αλατιού
Λεπτό καλάθι μαχαιροπίρουνων
Τεχνικές πληροφορίες
Μεταλλικό φίλτρο
Ασφάλεια υπερχείλισης
Απόδοση στεγνώματος: A
Ετήσια κατανάλωση ενέργειας: 237kwh/έτος
Ετήσια κατανάλωση νερού: 3640lt
Κατανάλωση νερού: 13lt
Στάθμη θορύβου: 50dBA
Ενεργειακή κλάση: **A+**
Διαστάσεις: 85x44,8x60 εκ.
Χρώμα: **Λευκό**





Κουζίνες

Οι συσκευές μαγειρέματος είναι η καρδιά της κάθε κουζίνας. Η νέα σειρά συσκευών μαγειρέματος της Beko έχει σχεδιαστεί για να γίνει η καρδιά του σπιτιού σας, προσφέροντας σας όλα όσα χρειάζεστε για να μετατρέψετε ένα κανονικό γεύμα σε μία γευστική απόλαυση.

CSM 67302 GX

Φούρνος πολλαπλών λειτουργιών με 8 λειτουργίες μαγειρέματος



A Ενεργειακή απόδοση



Μεγάλη χωρητικότητα φούρνου
72 λίτρα



Πλήρως γυάλινη εσωτερική επιφάνεια
πόρτας εύκολη στο καθαρισμό

Βυθιζόμενοι διακόπτες POP**4 Υαλοκεραμικές εστίες**

Μπροστά αριστερά: 120χιλ./210χιλ.-750/2200W διπλή
Πίσω αριστερά: 140χιλ.-1200W
Μπροστά δεξιά: 180χιλ.-1700W
Πίσω δεξιά: 170χιλ./265χιλ.-2400W εκτεταμένη

Προδιαγραφές:

LED προγραμματιζόμενη οθόνη ενδείξεων
Χωρητικότητα: **72lt**
Θέρμανση με αέρα
Μαγείρεμα 3D
Συμβατικό μαγείρεμα
Μαγείρεμα με αέρα
Γκριλ με αέρα
Κάτω αντίσταση
Απόψυξη
Ηλεκτρικό γκριλ
Φως φούρνου
Ένδειξη υπολειπόμενης θερμότητας
Κλειδωμα οθόνης
Αφαιρούμενη πλήρως γυάλινη εσωτερική επιφάνεια
πόρτας για εύκολο καθαρισμό
3 τζάμια πόρτας
Μεταλλικό συρτάρι φύλαξης
Τηλεσκοπικός βραχίονας 1 επιπέδου
Πλευρικά στηρίγματα 5 επιπέδων

Αξεσουάρ:

1 στάνταρ δίσκος μαγειρέματος
1 βαθύς δίσκος μαγειρέματος
1 συρμάτινη σχάρα

Ενεργειακή κλάση: **A**
Διαστάσεις: 85x60x60 cm
Χρώμα: **Inox**

CSM 67000 GW

Φούρνος πολλαπλών λειτουργιών με 8 λειτουργίες μαγειρέματος



A Ενεργειακή απόδοση



Μεγάλη χωρητικότητα φούρνου
66 λίτρα



Πλήρως γυάλινη εσωτερική επιφάνεια
πόρτας

4 Υαλοκεραμικές εστίες

Μπροστά αριστερά: 120χιλ./210χιλ.-750/2200W διπλή
Πίσω αριστερά: 160χιλ.-1500W
Μπροστά δεξιά: 140χιλ.-1200W
Πίσω δεξιά: 180χιλ.-1800W

Προδιαγραφές:

Χωρητικότητα: **66lt**
Θέρμανση με αέρα
Μαγείρεμα 3D
Συμβατικό μαγείρεμα
Μαγείρεμα με αέρα
Γκριλ με αέρα
Κάτω αντίσταση
Απόψυξη
Ηλεκτρικό γκριλ
Φως φούρνου
Ένδειξη υπολειπόμενης θερμότητας
Πλήρως γυάλινη εσωτερική επιφάνεια πόρτας
3 τζάμια πόρτας
Συρτάρι φύλαξης με πορτάκι που ανοίγει προς
τα κάτω

Αξεσουάρ:

2 στάνταρ εμαγιέ δίσκοι μαγειρέματος
1 συρμάτινη σχάρα
1 πλάκα ψησίματος για κουλουράκια

Ενεργειακή κλάση: **A**
Διαστάσεις: 85x60x60 cm
Χρώμα: **Λευκό**

CSM 66001 GBR

Φούρνος πολλαπλών λειτουργιών με 8 λειτουργίες μαγειρέματος

**CSM 66001 GW**

Φούρνος πολλαπλών λειτουργιών με 8 λειτουργίες μαγειρέματος

**CSS 66001 GBR
CSS 66001 GW**

Στατικός φούρνος με 4 λειτουργίες μαγειρέματος



A Ενεργειακή απόδοση



Μεγάλη χωρητικότητα φούρνου
66 λίτρα



Πλήρως γυάλινη εσωτερική επιφάνεια
πόρτας



A Ενεργειακή απόδοση



Μεγάλη χωρητικότητα φούρνου
66 λίτρα



Πλήρως γυάλινη εσωτερική επιφάνεια
πόρτας



A Ενεργειακή απόδοση



Μεγάλη χωρητικότητα φούρνου
71 λίτρα



Πλήρως γυάλινη εσωτερική επιφάνεια
πόρτας

4 Ηλεκτρικές εστίες

Μπροστά αριστερά: 220χιλ.-2000W

Πίσω αριστερά: 145χιλ.-1000W

Μπροστά δεξιά: 80χιλ.-450W (μικρό μάτι του καφέ)

Πίσω δεξιά: 180χιλ.-2000W ταχεία

Προδιαγραφές:

Χωρητικότητα: **66lt**

Θέρμανση με αέρα

Μαγείρεμα 3D

Συμβατικό μαγείρεμα

Μαγείρεμα με αέρα

Κάτω αντίσταση

Απόψυξη

Ηλεκτρικό γκριλ

Φως φούρνου

Πλήρως γυάλινη εσωτερική επιφάνεια πόρτας

3 τζάμια πόρτας

Πλαστικό συρτάρι φύλαξης

Μεταλλικό καπάκι**Αξεσουάρ:**

1 στάνταρ δίσκος μαγειρέματος

1 βαθύς δίσκος μαγειρέματος

1 συρμάτινη σχάρα

Ενεργειακή κλάση: **A**

Διαστάσεις: 85x60x60 cm

Χρώμα: **Καφέ**

4 Ηλεκτρικές εστίες

Μπροστά αριστερά: 220χιλ.-2000W

Πίσω αριστερά: 145χιλ.-1000W

Μπροστά δεξιά: 80χιλ.-450W (μικρό μάτι του καφέ)

Πίσω δεξιά: 180χιλ.-2000W ταχεία

Προδιαγραφές:

Χωρητικότητα: **66lt**

Θέρμανση με αέρα

Μαγείρεμα 3D

Συμβατικό μαγείρεμα

Μαγείρεμα με αέρα

Κάτω αντίσταση

Απόψυξη

Ηλεκτρικό γκριλ

Φως φούρνου

Πλήρως γυάλινη εσωτερική επιφάνεια πόρτας

3 τζάμια πόρτας

Μεταλλικό συρτάρι φύλαξης

Μεταλλικό καπάκι**Αξεσουάρ:**

1 στάνταρ δίσκος μαγειρέματος

1 βαθύς δίσκος μαγειρέματος

1 συρμάτινη σχάρα

Ενεργειακή κλάση: **A**

Διαστάσεις: 85x60x60 cm

Χρώμα: **Λευκό**

4 Ηλεκτρικές εστίες

Μπροστά αριστερά: 220χιλ.-2000W ταχεία

Πίσω αριστερά: 145χιλ.-1000W

Μπροστά δεξιά: 80χιλ.-450W (μικρό μάτι του καφέ)

Πίσω δεξιά: 180χιλ.-2000W ταχεία

Προδιαγραφές:

Χωρητικότητα: **71lt**

Συμβατικό μαγείρεμα

Κάτω αντίσταση

Ηλεκτρικό γκριλ

Φως φούρνου

Πλήρως γυάλινη εσωτερική επιφάνεια πόρτας

2 τζάμια πόρτας

Χώρος φύλαξης με συρτάρι που ανοίγει προς τα κάτω

Μεταλλικό καπάκι**Αξεσουάρ:**

1 στάνταρ δίσκος μαγειρέματος

1 βαθύς δίσκος μαγειρέματος

1 συρμάτινη σχάρα

Ενεργειακή κλάση: **A**

Διαστάσεις: 85x60x60 cm

Χρώμα CSS 66001 GBR: **Καφέ**

Χρώμα CSS 66001 GW: **Λευκό**



CSM 66003 GW

Φούρνος πολλαπλών λειτουργιών με 8 λειτουργίες μαγειρέματος

**CSS 66003 GW**

Στατικός φούρνος με 4 λειτουργίες μαγειρέματος

**CSE 56000 GW**

Στατικός φούρνος με 6 λειτουργίες μαγειρέματος, με υποβοήθηση ανεμιστήρα



A Ενεργειακή απόδοση



Μεγάλη χωρητικότητα φούρνου 66 λίτρα



Πλήρως γυάλινη εσωτερική επιφάνεια πόρτας



A Ενεργειακή απόδοση



Μεγάλη χωρητικότητα φούρνου 71 λίτρα



Πλήρως γυάλινη εσωτερική επιφάνεια πόρτας



A Ενεργειακή απόδοση



Μεγάλη χωρητικότητα φούρνου 55 λίτρα



Πλήρως γυάλινη εσωτερική επιφάνεια πόρτας εύκολη στο καθαρισμό

4 Ηλεκτρικές εστίες

Μπροστά αριστερά: 180χιλ.-2000W ταχεία
Πίσω αριστερά: 145χιλ.-1000W
Μπροστά δεξιά: 145χιλ.-1000W
Πίσω δεξιά: 180χιλ.-2000W ταχεία

Προδιαγραφές:

Χωρητικότητα: **66lt**
Θέρμανση με αέρα
Μαγείρεμα 3D
Συμβατικό μαγείρεμα
Μαγείρεμα με αέρα
Κάτω γκριλ με αέρα
Κάτω αντίσταση
Απόψυξη
Ηλεκτρικό γκριλ
Φως φούρνου
Πλήρως γυάλινη εσωτερική επιφάνεια πόρτας
3 τζάμια πόρτας
Χώρος φύλαξης με πορτάκι που ανοίγει προς τα κάτω
Αξεσουάρ:
1 βαθύς δίσκος μαγειρέματος
1 συρμάτινη σχάρα

Ενεργειακή κλάση: **A**
Διαστάσεις: 85x60x60 cm
Χρώμα: **Λευκό**

4 Ηλεκτρικές εστίες

Μπροστά αριστερά: 180χιλ.-2000W ταχεία
Πίσω αριστερά: 145χιλ.-1000W
Μπροστά δεξιά: 145χιλ.-1000W
Πίσω δεξιά: 180χιλ.-2000W ταχεία

Προδιαγραφές:

Χωρητικότητα: **71lt**
Συμβατικό μαγείρεμα
Κάτω αντίσταση
Ηλεκτρικό γκριλ
Φως φούρνου
Πλήρως γυάλινη εσωτερική επιφάνεια πόρτας
2 τζάμια πόρτας
Αξεσουάρ:
1 βαθύς δίσκος μαγειρέματος
1 συρμάτινη σχάρα

Ενεργειακή κλάση: **A**
Διαστάσεις: 85x60x60 cm
Χρώμα: **Λευκό**

4 Ηλεκτρικές εστίες

Μπροστά αριστερά: 180χιλ.-2000W
Πίσω αριστερά: 145χιλ.-1000W HP
Μπροστά δεξιά: 145χιλ.-1000W HP
Πίσω δεξιά: 180χιλ.-1500W HP

Προδιαγραφές:

Χωρητικότητα: **55lt**
Γρήγορη προθέρμανση
Συμβατικό μαγείρεμα
Κάτω γκριλ με αέρα
Κάτω αντίσταση
Ηλεκτρικό γκριλ
Φως φούρνου
Αφαιρούμενη πλήρως γυάλινη εσωτερική επιφάνεια πόρτας για εύκολο καθαρισμό
2 τζάμια πόρτας
Χώρος φύλαξης με πορτάκι που ανοίγει προς τα κάτω
Μεταλλικό καπάκι
Αξεσουάρ:
1 στάνταρ εμαγιέ δίσκος μαγειρέματος
1 συρμάτινη σχάρα

Ενεργειακή κλάση: **A**
Διαστάσεις: 85x50x60 cm
Χρώμα: **Λευκό**

Συλλογή εντοιχιζόμενων συσκευών



Περιεχόμενα

— Εντοιχισμένοι φούρνοι	36
— Εντοιχισμένες πλάκες εστιών	40
— Εντοιχισμένα πλυντήρια πιάτων	43
— Απορροφητήρες	45

Εντοιχιζόμενοι φούρνοι

Εξοπλισμένοι με τεχνολογία αιχμής, οι εντοιχιζόμενοι φούρνοι Beko συνδυάζουν κομψό σχεδιασμό και λειτουργικότητα, φέρνοντας έξυπνες λύσεις στην καθημερινότητά σας.





BIM 25800 XMS

Φούρνος άνω πάγκου πολλαπλών λειτουργιών με 13 λειτουργίες μαγειρέματος



BIM 22400 XMS

Φούρνος άνω πάγκου πολλαπλών λειτουργιών με 12 λειτουργίες μαγειρέματος



A Ενεργειακή απόδοση



Απαλό κλείσιμο πόρτας



Ενισχυμένη λειτουργία



Νανοεπικάλυψη



Μεγάλη χωρητικότητα



A+ Ενεργειακή απόδοση



Απαλό κλείσιμο πόρτας



Ενισχυμένη λειτουργία



Νανοεπικάλυψη



Μεγάλη χωρητικότητα

Μεγάλος όγκος θαλάμου: **71lt**

Οθόνη ελέγχου λειτουργίας TFT αφής

Ενισχυμένη λειτουργία

Απαλό κλείσιμο πόρτας

Προδιαγραφές:

Θύρα USB για την τοποθέτηση φωτογραφιών και συνταγών

Με νανοεπικάλυψη, αφαιρούμενη πόρτα με πλήρως

γυάλινη εσωτερική επιφάνεια, για εύκολο καθάρισμα

Τριπλό τζάμι πόρτας

Κλείδωμα οθόνης

Διπλός εσωτερικός φωτισμός

Καταλυτικό πίσω τοίχωμα

Διατήρηση θερμότητας

Λειτουργία μαγειρέματος πολλαπλών διαστάσεων 3D

Μαγείρεμα πίτσας, γκριλ, συμβατικό, κάτω αντίσταση με

αέρα, αέρας+γκριλ, λειτουργία απόψυξης

Αξεσουάρ:

1 Δίσκος ψησίματος

1 Βαθύς δίσκος

Τηλεσκοπικός βραχίονας – 1 επιπέδου

Πλευρικές υποδοχές – 5 επιπέδων

Τεχνικά χαρακτηριστικά:

Ενεργειακή κλάση: **A**

Διαστάσεις: 59,5x59,4x56,7 εκ.

Χρώμα : **Inox**

Μεγάλος όγκος θαλάμου: **71lt**

Οθόνη LED αφής

Ενισχυμένη λειτουργία

Απαλό κλείσιμο πόρτας

Προδιαγραφές:

Με νανοεπικάλυψη, αφαιρούμενη πόρτα με πλήρως

γυάλινη εσωτερική επιφάνεια, για εύκολο καθάρισμα

Κλείδωμα οθόνης

Διπλός εσωτερικός φωτισμός με άνοιγμα πόρτας

Καταλυτικό πίσω τοίχωμα

Τριπλό τζάμι πόρτας

Διατήρηση θερμότητας

Λειτουργία μαγειρέματος πολλαπλών διαστάσεων 3D

Μαγείρεμα πίτσας, γκριλ, συμβατικό, κάτω αντίσταση

με αέρα, γκριλ με αέρα, λειτουργία απόψυξης

Αξεσουάρ:

1 Δίσκος ψησίματος

1 Βαθύς δίσκος

Πλευρικές υποδοχές – 5 επιπέδων

Τεχνικά χαρακτηριστικά:

Ενεργειακή κλάση: **A+**

Διαστάσεις: 59,5x59,5x55 εκ.

Χρώμα : **Antifinger Inox**

BIE 22300 X

Φούρνος άνω πάγκου με 6
λειτουργίες μαγειρέματος



A Ενεργειακή απόδοση



Ενισχυμένη λειτουργία



Μεγάλη χωρητικότητα

Μεγάλος όγκος θαλάμου: **71lt**
Οθόνη LED αφής
Ενισχυμένη λειτουργία
Προδιαγραφές:
Αφαιρούμενη πόρτα με πλήρως γυάλινη εσωτερική επιφάνεια για εύκολο καθάρισμα
Εσωτερικός φωτισμός
Κλειδώμα οθόνης
Λειτουργία ενίσχυσης για γρήγορη προθέρμανση
Διπλό τζάμι πόρτας
Μαγείρεμα με υποβοήθηση αέρα, γκριλ, συμβατικό, κάτω αντίσταση

Αξεσουάρ:

1 Δίσκος μαγειρέματος
1 Βαθύς δίσκος

Πλευρικές υποδοχές – 5 επίπεδα

Τεχνικά χαρακτηριστικά:

Ενεργειακή κλάση: **A**

Διαστάσεις: 59,5x59,4x56,7 εκ.

Χρώμα : **Inox**

BIE 22101 X

Φούρνος άνω πάγκου με 6
λειτουργίες μαγειρέματος



A Ενεργειακή απόδοση



Ενισχυμένη λειτουργία

Όγκος θαλάμου: **66lt**

Ενισχυμένη λειτουργία

Προδιαγραφές:

Αφαιρούμενη πόρτα με πλήρως γυάλινη εσωτερική

Επιφάνεια για εύκολο καθάρισμα

Εσωτερικός φωτισμός

Μηχανικός προγραμματιζόμενος χρονοδιακόπτης

Λειτουργία ενίσχυσης για γρήγορη προθέρμανση

Διπλό τζάμι πόρτας

Μαγείρεμα με υποβοήθηση αέρα γκριλ, συμβατικό, κάτω αντίσταση

Αξεσουάρ:

1 Δίσκος μαγειρέματος

1 Συρμάτινη σχάρα

Τεχνικά χαρακτηριστικά:

Ενεργειακή κλάση: **A**

Διαστάσεις: 59,5x59,4x56,7 εκ.

Χρώμα : **Inox**

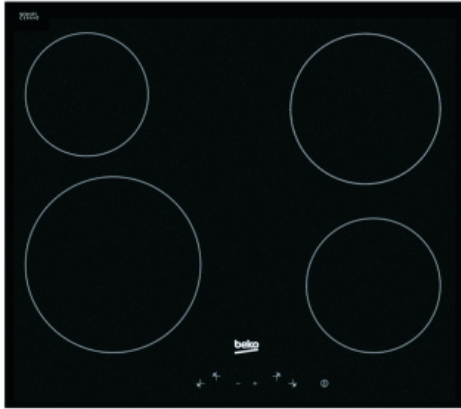
Εντοιχιζόμενες πλάκες εστιών





Η Beko συνδύασε κομψό σχεδιασμό και τεχνολογία αιχμής στις εντοιχιζόμενες πλάκες εστιών της, για μια εξαιρετη εμπειρία μαγειρέματος. Στην καινούργια σειρά από πλάκες εστιών Beko, υπάρχει ένα μοντέλο που ταιριάζει τέλεια στην κουζίνα σας.

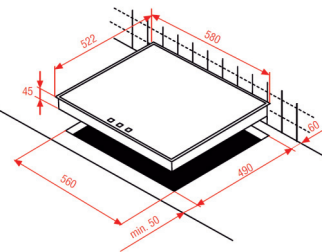
HIC 64401 T Υαλοκεραμική εστία 60εκ



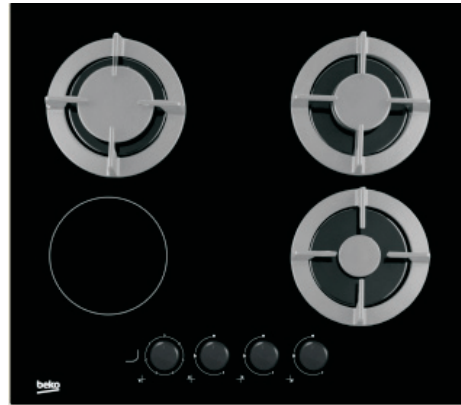
Προδιαγραφές

Μπροστινό λεπτό χειριστήριο αφής
4 υαλοκεραμικές ζώνες:
Μπροστά αριστερά:210χιλ-2300W
Μπροστά δεξιά:160χιλ-1500W
Πίσω αριστερά:140χιλ-1200W
Πίσω δεξιά:180χιλ-1800W
9 επίπεδα μαγειρέματος ανά ζώνη
Ενδεικτική λυχνία ενεργοποίησης/απενεργοποίησης
Χαρακτηριστικά ασφαλείας
Κλειδώμα οθόνης
Δείκτης υπολειπόμενης θερμότητας
Ηλεκτρονικό γονικό κλειδώμα
Ασφάλεια υπερχείλισης
Αυτόματη απενεργοποίηση
Σύστημα ασφαλείας υπερθέρμανσης
Διαστάσεις: 5,5x58x51εκ.

60 60 cm



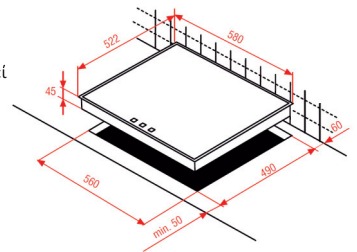
HISM 64225 S Υαλοκεραμική + αερίου εστία 60εκ



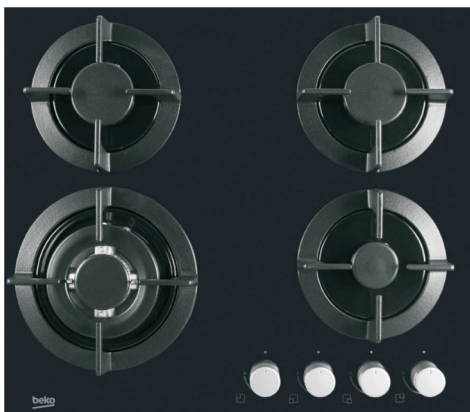
Προδιαγραφές

Μπροστινό χειριστήριο
1 υαλοκεραμική ζώνη+3 εστίες αερίου:
Μπροστά αριστερά:140χιλ-1200W
Μπροστά δεξιά: 1kW
Πίσω αριστερά: 2KW
Πίσω δεξιά:2,9kW
Για χρήση αερίου μπορεί να τοποθετηθεί και με μποτίλια
Χαρακτηριστικά ασφαλείας
Σύστημα ασφαλείας αερίου
Δείκτης υπολειπόμενης θερμότητας
Διαστάσεις: 9,8x59,6x51,6εκ.

60 60 cm



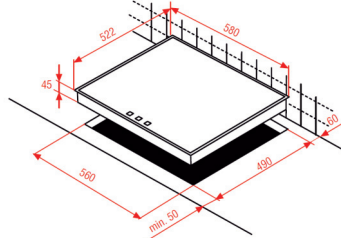
HISW 64222 S Εστία αερίου 60εκ



Προδιαγραφές

Μπροστινό χειριστήριο
3 εστίες αερίου & 1 wok:
Μπροστά αριστερά: 3,3kW
Μπροστά δεξιά:1kW
Πίσω αριστερά:1,75kW
Πίσω δεξιά:1,75kW
Για χρήση αερίου μπορεί να τοποθετηθεί και με μποτίλια
Χαρακτηριστικά ασφαλείας
Σύστημα ασφαλείας αερίου
Διαστάσεις: 9,8x59x51εκ.

60 60 cm



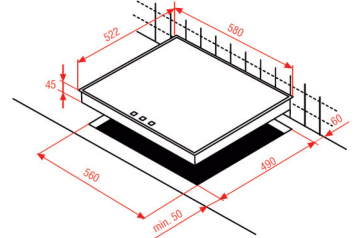
HIZE 64101 X Ηλεκτρική εστία 60εκ inox



Προδιαγραφές

Πλευρικό χειριστήριο
4 ηλεκτρικές εστίες
Μπροστά αριστερά: 180χιλ - 1500W
Μπροστά δεξιά: 145χιλ-1500W ταχεία
Πίσω αριστερά: 145χιλ - 1000W
Πίσω δεξιά: 180χιλ - 2000W ταχεία
Διαστάσεις: 9,8x58x51εκ

60 60 cm



Εντοιχιζόμενα πλυντήρια πιάτων Beko



DSN 26320 X

Ημμεντοιχιζόμενο πλυντήριο πιάτων 60εκ



A++
Ενεργειακή απόδοση



Antifinger Inox



Αισθητήρας βαθμού θερμότητας



Αυτόματο πρόγραμμα

DSS 28020 X

Ημμεντοιχιζόμενο πλυντήριο πιάτων 45εκ



A++
Ενεργειακή απόδοση



Antifinger Inox



Αισθητήρας βαθμού θερμότητας



Αυτόματο πρόγραμμα

Πάνελ με σύμβολα
Αισθητήρας βαθμού θερμότητας
Οθόνη LCD
13 σερβίτσια

Προγράμματα:

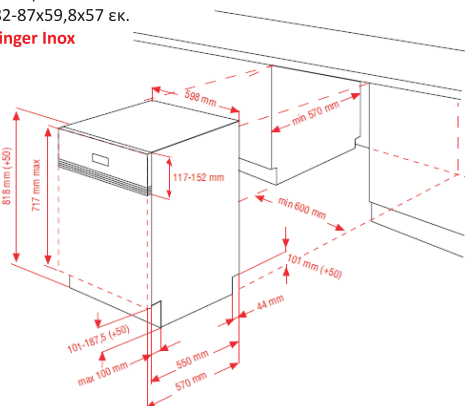
6 προγράμματα πλυσίματος (Πρόπλυση, Οικ. 50, Μίνι 30, Γρήγορα & καθαρά, Εντατικό 70, Αυτόματο)

Προδιαγραφές:

Μαγνητικό μοτέρ DC χωρίς ψήκτρες BLDC
Επιλογή χρονικής καθυστέρησης 1/2 - 24 ώρες
Επιλογή μισού φορτίου, επιλογή ταχείας πλύσης, ενισχυμένη πλύση, έξτρα στεγνό/έξτρα ξέβγαλμα
Δείκτης αλατιού και λαμπρυντικού

Επιδόσεις και ασφάλεια:

Κλειδώμα πλήκτρων
Μεταλλικό φίλτρο
Απόδοση στεγνώματος: A
Ετήσια κατανάλωση ενέργειας: 262kwh/έτος
Ετήσια κατανάλωση νερού: 2800lt
Κατανάλωση νερού: 10lt
Στάθμη θορύβου: 46 dBA
Ασφάλεια υπερχείλισης + Aquastop
Ενεργειακή κλάση: **A++**
Διαστάσεις: 82-87x59,8x57 εκ.
Χρώμα: **Antifinger Inox**



Πάνελ με σύμβολα
Αισθητήρας βαθμού θερμότητας
Οθόνη LCD
10 σερβίτσια

Προγράμματα:

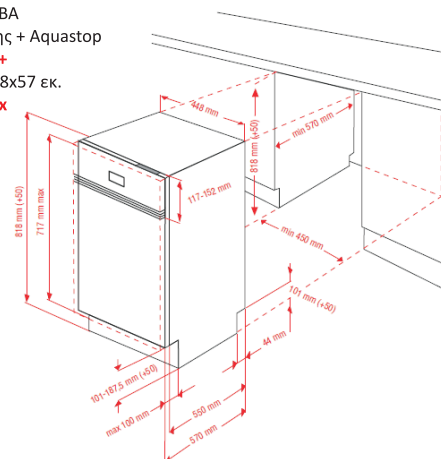
8 προγράμματα πλυσίματος (Πρόπλυση, Οικ. 50, Μίνι 30, Γρήγορα & καθαρά, Εντατικό 70, GlassCare 40, Mix Wash, Αυτόματο)

Προδιαγραφές:

Μαγνητικό μοτέρ DC χωρίς ψήκτρες BLDC
Επιλογή χρονικής καθυστέρησης 1/2 - 24 ώρες
Επιλογή μισού φορτίου, επιλογή ταχείας πλύσης, ενισχυμένη πλύση
Δείκτης αλατιού και λαμπρυντικού

Επιδόσεις και ασφάλεια:

Κλειδώμα πλήκτρων
Μεταλλικό φίλτρο
Απόδοση στεγνώματος: A
Ετήσια κατανάλωση ενέργειας: 211kwh/έτος
Ετήσια κατανάλωση νερού: 2520lt
Κατανάλωση νερού: 9lt
Στάθμη θορύβου: 46dBA
Ασφάλεια υπερχείλισης + Aquastop
Ενεργειακή κλάση: **A++**
Διαστάσεις: 82-87x44,8x57 εκ.
Χρώμα: **Antifinger Inox**



Απορροφητήρες



Μην αφήνετε ίχνη πίσω σας! Απορροφητήρες κουζίνας

CWB 9910 X

90εκ. επιτοίχιας τοποθέτησης
Απορροφητήρας κουζίνας Inox



Βασικά χαρακτηριστικά:

569m³/h μέγιστη δυναμικότητα αερισμού με βάση το IN/EN 61591 πρότυπο
65dB(A) αναφ. με 1ρW μέγιστο επίπεδο θορύβου(ισχύς θορύβου) με βάση το DIN/EN 60704-3 στάνταρ

Κύρια χαρακτηριστικά :

1 μοτέρ
4 επίπεδα ισχύος
Ενισχυμένη, ενταπική ταχύτητα
Χειριστήρια αφής
Φωτισμός με λάμπες αλογόνου 3x20W
Πλενόμενα φίλτρα κασέτας στο πλυντήριο πιάτων
Ένδειξη κορεσμού φίλτρου
Αυτόματος τερματισμός λειτουργίας

Τεχνικές πληροφορίες :

Ενεργειακή κλάση:**D**
Διαστάσεις: 102x90x38,7 εκ.
Χρώμα: **Inox με γυαλί**

HCB 91731 BX

90εκ. επιτοίχιας τοποθέτησης
Απορροφητήρας κουζίνας Inox



Βασικά χαρακτηριστικά:

540m³/h μέγιστη δυναμικότητα αερισμού με βάση το IN/EN 61591 πρότυπο
64dB(A) αναφ. με 1ρW μέγιστο επίπεδο θορύβου(ισχύς θορύβου) με βάση το DIN/EN 60704-3 στάνταρ

Κύρια χαρακτηριστικά :

1 μοτέρ
4 επίπεδα ισχύος
Ενισχυμένη, ενταπική ταχύτητα
Χειριστήρια αφής
Φωτισμός με λάμπες αλογόνου 2x28W
Πλενόμενα φίλτρα κασέτας στο πλυντήριο πιάτων
Ένδειξη κορεσμού φίλτρου
Αυτόματος τερματισμός λειτουργίας

Τεχνικές πληροφορίες :

Ενεργειακή κλάση:**D**
Διαστάσεις: 53,6-94x89,8x49 εκ.
Χρώμα: **Inox**

CFB 9431 W

90εκ.
Απορροφητήρας κουζίνας Λευκό



Βασικά χαρακτηριστικά:

365m³/h μέγιστη δυναμικότητα αερισμού με βάση το IN/EN 61591 πρότυπο
72dB(A) αναφ. με 1ρW μέγιστο επίπεδο θορύβου(ισχύς θορύβου) με βάση το DIN/EN 60704-3 στάνταρ

Κύρια χαρακτηριστικά :

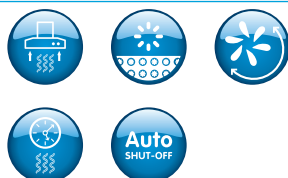
2 μοτέρ
3 επίπεδα ισχύος
Συρόμενα χειριστήρια
Φωτισμός με λάμπες αλογόνου 2x28W
Γυάλινο γείσο

Τεχνικές πληροφορίες:

Ενεργειακή κλάση: **E**
Διαστάσεις: 15x89,8x48,7 εκ.
Χρώμα: **Λευκό**

HCB 61731 BX

60εκ. επιτοίχιας τοποθέτησης
Αποροφητήρας κουζίνας Inox

**Βασικά χαρακτηριστικά:**

540 m³/h μέγιστη δυναμικότητα αερισμού με βάση το IN/EN 61591 πρότυπο
64dB(A) αναφ. με 1pW μέγιστο επίπεδο θορύβου(ισχύς θορύβου) με βάση το DIN/EN 60704-3 στάνταρ

Κύρια χαρακτηριστικά :

1 μοτέρ
4 επίπεδα ισχύος
Ενισχυμένη, εντατική ταχύτητα
Χειριστήρια αφής
Φωτισμός με λάμπες αλογόνου 2x28W
Πλενόμενα φίλτρα κασέτας στο πλυντήριο πιάτων
Ένδειξη κορεσμού φίλτρου
Αυτόματος τερματισμός λειτουργίας

Τεχνικές πληροφορίες :

Ενεργειακή κλάση: **D**
Διαστάσεις: 53,6-94x59,8x49 εκ.
Χρώμα: **Inox**

CTB 6407 X

60εκ. τηλεσκοπικός
Αποροφητήρας κουζίνας Inox

**Βασικά χαρακτηριστικά:**

275m³/h μέγιστη δυναμικότητα αερισμού με βάση το IN/EN 61591 πρότυπο
63dB(A) αναφ. με 1pW μέγιστο επίπεδο θορύβου(ισχύς θορύβου) με βάση το DIN/EN 60704-3 στάνταρ

Κύρια χαρακτηριστικά:

1 μοτέρ
3 επίπεδα ισχύος
Συρόμενα χειριστήρια
Φωτισμός με λάμπες αλογόνου 2x28W
Πλενόμενα φίλτρα κασέτας στο πλυντήριο πιάτων

Τεχνικές πληροφορίες:

Ενεργειακή κλάση: **E**
Διαστάσεις: 71,2x59,8x18 εκ.
Χρώμα: **Inox – σώμα ασημί**

beko.gr

beko



FC BARCELONA PREMIUM PARTNER

ΑΠΟΚΛΕΙΣΤΙΚΗ ΔΙΑΘΕΣΗ
ΕΛΛΑΔΑ & ΚΥΠΡΟ

ΠΑΡ. ΣΕΪΤΑΝΙΔΗΣ Α.Ε.

ΚΕΝΤΡΙΚΟ ΚΑΤΑΣΤΗΜΑ:
Πολύστιλο Καβάλας
Τ.Κ. : 64003 - Τ.Θ. : 2510 392 185
Τηλ : 2510 392 180-3 Fax : 2510 392 185

ΥΠΟΚ/ΜΑ ΑΘΗΝΑΣ:
Λεωφόρος Βουλιαγμένης 112
(είσοδος από Σοφοκλέους 1 – 3ος όροφος),
Αθήνα, Ελληνικό
Τηλ : 211 0122829-30-31-32 Fax : 211 2142857
email : beko@seitavidis.com.gr

website : www.seitavidis.com.gr