

ΣΥΛΛΟΓΗ
ΟΙΚΙΑΚΩΝ ΣΥΣΚΕΥΩΝ
2016



Blomberg[®]

seit 1883

1) 1

1)

1) 1

+ 1 1

1) 1 1

1) 1 1 1

1) 1 1 1 1

1) 1

1) 1 1

1) 1 1

Σας καλωσορίζουμε στον καινούριο κόσμο της Blomberg.

Έναν κόσμο όπου το πράσινο είναι σεβαστό, ο σχεδιασμός είναι διαχρονικός και οι προσδοκίες υπερκαλύπτονται.

Έναν κόσμο...

... σε αρμονία με τη φύση χάρη σε προϊόντα σχεδιασμένα να προστατεύουν τους φυσικούς πόρους.

... σε αρμονία με το σπίτι σας χάρη στο γενικό σχεδιασμό που συμπληρώνει πολλά σπιλ.

... σε αρμονία με σας χάρη σε πρακτικές λύσεις, μοναδικές καινοτομίες και αξιόπιστη ποιότητα.

Ας ανακαλύψουμε αυτόν τον κόσμο μαζί.

BLOMBERG

ΣΕ ΑΡΜΟΝΙΑ ΜΕ ΤΗ ΖΩΗ ΣΑΣ

Βραβείο σχεδιασμού Reddot

Το Βραβείο σχεδιασμού Reddot κατατάσσεται ανάμεσα στους μεγαλύτερους διαγωνισμούς σχεδιασμού παγκοσμίως και αναγνωρίζεται διεθνώς ως σφραγίδα ποιότητας. Το πλυντήριο πιάτων logitronic GSN 1580 XB της Blomberg κέρδισε το βραβείο σχεδιασμού Reddot, που το αναγνωρίζει ως καινοτόμο συσκευή με εξέχοντα σχεδιαστικά χαρακτηριστικά.



reddot design award

EcoTopTen

Η EcoTopTen είναι μια μεγάλης σπουδαιότητας πρωτοβουλία, η οποία προωθεί τη μειωμένη κατανάλωση ενέργειας και την περιβαλλοντικά φιλική καινοτομία στα προϊόντα. Τόσο το ερευνητικό πρόγραμμα όσο και η καμπάνια υποστηρίζονται από το Γερμανικό Ομοσπονδιακό Υπουργείο Εκπαίδευσης και Έρευνας, το Γερμανικό Ομοσπονδιακό Υπουργείο Προστασίας καταναλωτή, Διατροφής και Γεωργίας, καθώς και από το Ίδρυμα Zukunftsferbe ("Κληρονομιά του μέλλοντος"). Το Γερμανικό Eco-Institute (Οικολογικό Ινστιτούτο) επέλεξε το στεγνωτήριο με αντλία θερμότητας TKF 1350 S της Blomberg ως ένα από τα τρία μόνο προϊόντα υποψήφια για τη διαβάθμιση EcoTopTen. Τα παρακάτω μοντέλα ψυγείων προτάθηκαν για την εξοικονόμηση ενέργειας που επιτυγχάνουν: TSM 1541 A++, TSM 1551 A++, FTM 1531 A++, KND 9860 X A+++, KSM, 9650 X A++, KSM 9650 A++, MKND 9860 A+++, DSM 9510 A++, DSM 9630 X A++, DSM 9630 A++, MDND 1880 A+++, SOM 9650 X A++ και SOM 9650 A++.

Επίσης, τα παρακάτω μοντέλα πλυντηρίων πιάτων προτάθηκαν για την εξοικονόμηση ενέργειας που επιτυγχάνουν και τα φιλικά προς το περιβάλλον χαρακτηριστικά τους: smarTouch, GSN 9585 XB, GSN 9580 XB, GVN 9380 XL, GVN 1380, GIN 9585 XB.



Stiftung Warentest

Η Stiftung Warentest είναι η κυριότερη ένωση ασφαλείας καταναλωτών στη Γερμανία. Τα προϊόντα της Blomberg, στεγνωτήρια με αντλία θερμότητας TKF 1350 A/S και TKF 7350, πλυντήρια ρούχων WAF 7340 και WAF 7442 SL και τα μοντέλα πλυντηρίων πιάτων GIN 1580 XB και GVN 1380, καθώς και τα ψυγεία SOM 9650 X A++ και SOM 9650 A++ έχουν προταθεί από τη Stiftung Warentest για την εξέχουσα ποιότητά τους.

<p>GUT (1,9)</p> <p>Blomberg GIN 1580 XB</p> <p>Im Test: 10 Geschirrspüler Qualitätsurteil: 8 gut, 2 befriedigend</p> <p>Ausgabe 07/2006</p>	<p>GUT (2,0)</p> <p>Blomberg TKF 1350 A/S</p> <p>Im Test: 13 Kondensatstrockner Qualitätsurteil: 11 gut, 2 befriedigend</p> <p>Ausgabe 10/2006</p>	<p>GUT (2,5)</p> <p>Blomberg WAF 7340</p> <p>Im Test: Waschmaschinen Qualitätsurteil: 6 gut, 1 befriedigend, 3 ausreichend, 1 mangelhaft</p> <p>Ausgabe 09/2007</p>
<p>GUT (2,3)</p> <p>Blomberg GVN 1380</p> <p>Im Test: 15 voll integrierte Geschirrspülmaschinen Qualitätsurteil: 13 gut, 1 ausreichend, 1 ohne Urteil</p> <p>Ausgabe 04/2008</p>	<p>GUT (2,3)</p> <p>Blomberg WAF 7442 SL</p> <p>Im Test: 11 Waschmaschinen 7 x gut</p> <p>Ausgabe 09/2009</p>	<p>GUT (2,0)</p> <p>Blomberg TKF 7350</p> <p>Im Test: 11 Wäschetrockner 5 x gut</p> <p>Ausgabe 10/2009</p>
<p>GUT (2,2)</p> <p>Blomberg WNF 74461 RC* WNF 74461 ZC* WNF 74461 S*</p> <p>Ausgabe 10/2010</p> <p>* getestet unter Blomberg WNF 74461</p>		

Βραβείο Αριστείας Σχεδιασμού

Το ψυγείο με καθρέπτη Blomberg MDND 1880 κέρδισε Χάλκινο μετάλλιο στον 22ο Ετήσιο Διαγωνισμό Βραβείων Αριστείας Σχεδιασμού του περιοδικού DESIGN. Ο στόχος του ετήσιου διαγωνισμού σχεδιασμού του περιοδικού DESIGN είναι να τιμήσει τους σχεδιαστές αυτούς που άριστουν στην αντιμετώπιση της μοντέρνας πρόκλησης για αρμονικό συνδυασμό της τεχνολογίας και του βιομηχανικού σχεδιασμού.

Βραβείο Plus X

Το βραβείο Plus X είναι ο μεγαλύτερος διαγωνισμός της Γερμανίας στην αγορά καταναλωτικών ηλεκτρονικών συσκευών και δημιουργήθηκε για να προσφέρει στους καταναλωτές μια εποικοδομητική και αξιόπιστη αξιολόγηση των προϊόντων. Στην κατηγορία των μεγάλων λευκών συσκευών, η Blomberg έλαβε αρκετά Βραβεία Plus X: το πλυντήριο ρούχων WAF 1560 S, ο εντοιχίζομενος φούρνος BEO 9576 X και η αυτόνομη κουζίνα BGM 15320 DX PR για σχεδιασμό. Το πλυντήριο πιάτων GSN 1581 X για σχεδιασμό και καινοτομία. Το στεγνωτήριο TKF 1350 S για καινοτομία. Το ψυγείο KND 1650 X για καινοτομία και οικολογία. Τα πλυντήρια ρούχων WAF 7360 AQ και WAF 7462 S, καθώς και το στεγνωτήριο TKF 7459 A για οικολογία. Ο εντοιχίζομενος φούρνος BEO 1690 X, το ψυγείο τύπου ντουλάπας KQD 1360 X, τα πλυντήρια πιάτων GLN 9220 E και smarTouch™ και ο εντοιχίζομενος φούρνος BEO 9770 X για σχεδιασμό και ευκολία χρήσης. Τα πλυντήρια ρούχων WNF 8428 A30 και WNF 8447 A50 και το πλυντήριο πιάτων GSN 9582 XB7 για ευκολία χρήσης και οικολογία. Το ψυγείο MDND 1880 και ο εντοιχίζομενος φούρνος BEO 9761 X για σχεδιασμό και οικολογία. Το στεγνωτήριο TKF 8439 A για ευκολία χρήσης.



Βραβείο Good Design™

Το βραβείο Good Design™ είναι ένα από τα πιο έγκυρα διεθνή βραβεία για σχεδιασμό νέων προϊόντων και γραφικά. Στα προϊόντα της Blomberg, φούρνο BEO 9975 X και σειρά δομοστοιχειωτών πιακών εστιών Domino έχει απονεμηθεί βραβείο Good Design™ από το Chicago Athenaeum.



Βραβείο Energy+

Η Ευρωπαϊκή Επιτροπή απένειμε έπαινο στον ψυγείοκαταψύκτη Blomberg CT 1300 A ως το πιο ενεργειακά αποδοτικό ψυγείο στο διαγωνισμό Energy+. Με ημερήσια κατανάλωση ηλεκτρικού ισχύος με ενός λαμπτήρα 16 W, αυτό το ψυγείο Blomberg έχει χαμηλότερη ετήσια κατανάλωση ενέργειας από οποιαδήποτε συγκρίσιμη συσκευή. Όσον αφορά την κατάταξη σήμανσης EE, αντιστοιχεί σε σήμανση A++.



VDE

Η σειρά πλυντηρίων Q και τα πλυντήρια πιάτων logitronic της Blomberg έχουν λάβει την έγκριση VDE για την εξέχουσα απόδοσή τους. Η VDE, η Ένωση για Τεχνολογίες Ηλεκτρικές, Ηλεκτρονικές & Πληροφορικής, είναι ένα ινστιτούτο με έδρα τη Γερμανία και μία από τις μεγαλύτερες τεχνικές και επιστημονικές ενώσεις της Ευρώπης.



Superbrand

Η Blomberg επιλέχθηκε ανάμεσα στις ισχυρότερες B2C μάρκες στη Δανία βάσει ανάλυσης από τη Research International μεταξύ 2100 ατόμων, σε συνδυασμό με εκτιμήσεις από το Συμβούλιο B2C Superbrand της Δανίας το οποίο αποτελείται από 18 εξέχοντες και αναγνωρισμένους ειδικούς.



ΠΕΡΙΕΧΟΜΕΝΑ

ΨΥΞΗ

4



ΠΛΥΝΤΗΡΙΑ ΡΟΥΧΩΝ

13



ΣΤΕΓΝΩΤΗΡΙΑ

16



ΠΛΥΝΤΗΡΙΑ ΠΙΑΤΩΝ

19



ΚΟΥΖΙΝΕΣ

22



26

ΕΝΤΟΙΧΙΖΟΜΕΝΑ

27

ΦΟΥΡΝΟΙ

27

ΠΛΑΚΕΣ ΕΣΤΙΩΝ

30

ΠΛΥΝΤΗΡΙΑ ΠΙΑΤΩΝ

35

ΑΠΟΡΡΟΦΗΤΗΡΕΣ



Blomberg



ΨΥΞΗ

Σας καλωσορίζουμε στο μαγικό κόσμο των προϊόντων ψύξης της Blomberg, όπου τα λαχανικά συνεχίζουν να μεγαλώνουν έξω από το φυσικό χώρο τους, ιόντα πετούν κυνηγώντας βακτήρια και καταψύξεις μεταμορφώνονται σε χώρους διατήρησης νωπών τροφίμων.

Ανακαλύψτε αυτόν τον υπέροχο κόσμο όπου η πραγματικότητα φαντάζει μαγική.

ΨΥΓΕΙΑ ΤΥΠΟΥ ΝΤΟΥΛΑΠΑΣ

KQD 1360 X



4-πορτο ψυγείο τύπου ντουλάπας
NO FROST



Ηλεκτρονικά ρυθμιζόμενο με οθόνη αφής
Αυτόματη απόψυξη διπλού κύκλου
Συνολικός μεικτός όγκος: **605lt**



Συντήρηση:

Ωφέλιμος όγκος: **373lt**
Αερισμός με ανεμιστήρα
Ζώνη σούπερ φρεσκάδας 0-3°C
Μπλε ζώνη
Γυάλινα ράφια
Φωτισμός με LED
Μίνι μπαρ και διανομέας νερού & πάγου, συνδεδεμένος σε παροχή νερού
Δυνατότητα ευέλικτης επιλογής θερμοκρασίας από -24° έως +10°

Κατάψυξη**:**

Ωφέλιμος όγκος: **149lt**
Αυτόματη απόψυξη

Υγιεινή:

Τεχνολογία ιονισμού hygAIR
Αντιβακτηριακή στεγανοποίηση
Αντιβακτηριακό φίλτρο οσμών
Ειδοποίηση αλλαγής φίλτρου

Τεχνικές Πληροφορίες:

Ετήσια ενεργειακή κατανάλωση: 351kWh/έτος
Επίπεδο θορύβου: 46dba
Ενεργειακή κλάση: **A++**
Διαστάσεις: 182x92x72 εκ.

Χρώμα:

Anti Finger Inox

ΨΥΓΕΙΑ ΤΥΠΟΥ ΝΤΟΥΛΑΠΑΣ

KWD 2440 X



2-πορτο ψυγείο τύπου ντουλάπας
NO FROST



Ηλεκτρονικά Ρυθμιζόμενο με πλήκτρα
Αυτόματη απόψυξη διπλού κύκλου
Συνολικός μεικτός όγκος: **621lt**



Συντήρηση:
Ωφέλιμος όγκος: **368lt**
Αερισμός με ανεμιστήρα
Ζώνη σούπερ φρεσκάδας 0-3°C
Μπλε ζώνη
Γυάλινα ράφια
Φωτισμός με LED
Στήριγμα φιαλών κρασιού πλήρους πλάτους
Μίνι μπαρ και διανομέας νερού & πάγου, συνδεδεμένος σε παροχή νερού

Κατάψυξη**:**
Ωφέλιμος όγκος: **176lt**
Αυτόματη απόψυξη

Υγιεινή:
Τεχνολογία ιονισμού hygAIR
Αντιβακτηριακή στεγανοποίηση
Ειδοποίηση αλλαγής φίλτρου

Τεχνικές Πληροφορίες:
Ετήσια ενεργειακή κατανάλωση: 370Kwh/έτος
Επίπεδο θορύβου: 43dbA
Ενεργειακή κλάση: **A++**
Διαστάσεις: 182x91x72 εκ.

Χρώμα:
Anti Finger Inox

ΨΥΓΕΙΟΚΑΤΑΨΥΚΤΕΣ

MKND 9861

KND 9861 X

KND 9861 X



5 ΧΡΟΝΙΑ ΕΓΓΥΗΣΗ



5 ΧΡΟΝΙΑ ΕΓΓΥΗΣΗ



Ηλεκτρονικά Ρυθμιζόμενο με οθόνη αφής
Αυτόματη απόψυξη διπλού κύκλου
Συνολικός μεικτός όγκος: **475lt**

Ηλεκτρονικά Ρυθμιζόμενο με οθόνη αφής
Αυτόματη απόψυξη διπλού κύκλου
Συνολικός μεικτός όγκος: **475lt**

Ηλεκτρονικά Ρυθμιζόμενο με οθόνη αφής
Αυτόματη απόψυξη διπλού κύκλου
Συνολικός μεικτός όγκος: **475lt**

Συντήρηση:

Ωφέλιμος όγκος: **318lt**
Αερισμός με ανεμιστήρα
Ζώνη σούπερ φρεσκάδας 0-3°C
Γυάλινα ράφια
Φωτισμός με LED
Στήριγμα φιαλών κρασιού πλήρους πλάτους

Συντήρηση:

Ωφέλιμος όγκος: **318lt**
Αερισμός με ανεμιστήρα
Ζώνη σούπερ φρεσκάδας 0-3°C
Γυάλινα ράφια
Φωτισμός LED
Στήριγμα φιαλών κρασιού πλήρους πλάτους

Συντήρηση:

Ωφέλιμος όγκος: **312lt**
Αερισμός με ανεμιστήρα
Ζώνη σούπερ φρεσκάδας 0-3°C
Γυάλινα ράφια
Φωτισμός LED
Στήριγμα φιαλών κρασιού πλήρους πλάτους

Κατάψυξη**:**

Ωφέλιμος όγκος: **114lt**
Αυτόματη απόψυξη
Υποδοχή παγοκύβων με σύστημα περιστροφής

Κατάψυξη**:**

Ωφέλιμος όγκος: **112lt**
Αυτόματη απόψυξη
Υποδοχή παγοκύβων με σύστημα περιστροφής

Κατάψυξη**:**

Ωφέλιμος όγκος: **125lt**
Αυτόματη απόψυξη
Υποδοχή παγοκύβων με σύστημα περιστροφής

Υγιεινή:

Τεχνολογία ιονισμού hygAIR
Αντιβακτηριακή στεγανοποίηση
Αντιβακτηριακό φίλτρο οσμών

Υγιεινή:

Τεχνολογία ιονισμού hygAIR
Αντιβακτηριακή στεγανοποίηση
Αντιβακτηριακό φίλτρο οσμών

Υγιεινή:

Τεχνολογία ιονισμού hygAIR
Αντιβακτηριακή στεγανοποίηση
Αντιβακτηριακό φίλτρο οσμών

Τεχνικές Πληροφορίες:

Ετήσια ενεργειακή κατανάλωση: 204Kwh/έτος
Επίπεδο θορύβου: 44dbA
Ενεργειακή κλάση: **A+++**
Διαστάσεις: 191,5x70x71,5 εκ.

Τεχνικές Πληροφορίες:

Ετήσια ενεργειακή κατανάλωση: 203Kwh/έτος
Επίπεδο θορύβου: 44dbA
Ενεργειακή κλάση: **A+++**
Διαστάσεις: 194,5x70x68 εκ.

Τεχνικές Πληροφορίες:

Ετήσια ενεργειακή κατανάλωση: 394Kwh/έτος
Επίπεδο θορύβου: 44dbA
Ενεργειακή κλάση: **A+**
Διαστάσεις: 194,5x70x68 εκ.

Χρώμα: Μαύρος καθρέφτης με πλαίσιο & λαβή σε χρώμα αλουμίνιου

Χρώμα: Anti Finger Inox

Χρώμα: Anti Finger Inox



ΨΥΓΕΙΟΚΑΤΑΨΥΚΤΕΣ

KND 9661 X



Ηλεκτρονικά Ρυθμιζόμενο
Αυτόματη απόψυξη διπλού κύκλου
Συνολικός μεικτός όγκος: **355lt**

Συντήρηση:

Ωφέλιμος όγκος: **231lt**
Αερισμός με ανεμιστήρα
Ζώνη σούπερ φρεσκάδας 0-3°C
Γυάλινα ράφια
Στήριγμα φιαλών κρασιού πλήρους πλάτους

Κατάψυξη****:

Ωφέλιμος όγκος: **90lt**
Αυτόματη απόψυξη

Υγιεινή:

Τεχνολογία ιονισμού hygAIR
Αντιβακτηριακή στεγανοποίηση

Τεχνικές Πληροφορίες:

Ετήσια ενεργειακή κατανάλωση: 331Kwh/έτος
Επίπεδο θορύβου: 43dbA
Ενεργειακή κλάση: **A+**
Διαστάσεις: 201x59,5x60 εκ.

Χρώμα: **Anti Finger Inox**



KND 9653 X



Ηλεκτρονικά Ρυθμιζόμενο
Αυτόματη απόψυξη διπλού κύκλου
Συνολικός μεικτός όγκος: **365lt**

Συντήρηση:

Ωφέλιμος όγκος: **219lt**
Αερισμός με ανεμιστήρα
Ζώνη σούπερ φρεσκάδας 0-3°C
Γυάλινα ράφια
Φωτισμός LED
Στήριγμα φιαλών κρασιού πλήρους πλάτους

Κατάψυξη****:

Ωφέλιμος όγκος: **99lt**
Αυτόματη απόψυξη
Υποδοχή παγοκύβων

Υγιεινή:

Τεχνολογία ιονισμού hygAIR
Αντιβακτηριακή στεγανοποίηση
Αντιβακτηριακό φίλτρο οσμών

Τεχνικές Πληροφορίες:

Ετήσια ενεργειακή κατανάλωση: 264Kwh/έτος
Επίπεδο θορύβου: 43dbA
Ενεργειακή κλάση: **A++**
Διαστάσεις: 185,3x59,5x65 εκ.

Χρώμα: **Anti Finger Inox**



DNE 9860 X



Δίπορτο ψυγείο **NO FROST**



Μηχανικά Ρυθμιζόμενο με Αισθητήρα
Αυτόματη απόψυξη διπλού κύκλου
Συνολικός μεικτός όγκος: **465lt**

Συντήρηση:

Ωφέλιμος όγκος: **325lt**
Αερισμός με ανεμιστήρα
Ζώνη σούπερ φρεσκάδας 0-3°C
Γυάλινα ράφια
Φωτισμός LED

Κατάψυξη****:

Ωφέλιμος όγκος: **85lt**
Αυτόματη απόψυξη
Υποδοχή παγοκύβων με σύστημα περιστροφής

Υγιεινή:

Αντιβακτηριακή στεγανοποίηση
Αντιβακτηριακό φίλτρο οσμών

Τεχνικές Πληροφορίες:

Ετήσια ενεργειακή κατανάλωση: 380kwh/έτος
Επίπεδο θορύβου: 44dbA
Ενεργειακή κλάση: **A+**
Διαστάσεις: 185x70x64,8 εκ.

Χρώμα: **Anti Finger Inox**



DNE 9840



Δίπορτο ψυγείο **NO FROST**



Μηχανικά Ρυθμιζόμενο με Αισθητήρα
Αυτόματη απόψυξη διπλού κύκλου
Συνολικός μεικτός όγκος: **430lt**

Συντήρηση:

Ωφέλιμος όγκος: **295lt**
Αερισμός με ανεμιστήρα
Ζώνη σούπερ φρεσκάδας 0-3°C
Γυάλινα ράφια
Φωτισμός LED

Κατάψυξη****:

Ωφέλιμος όγκος: **85lt**
Αυτόματη απόψυξη

Υγιεινή:

Αντιβακτηριακή στεγανοποίηση
Αντιβακτηριακό φίλτρο οσμών

Τεχνικές Πληροφορίες:

Ετήσια ενεργειακή κατανάλωση: 351kwh/έτος
Επίπεδο θορύβου: 43dbA
Ενεργειακή κλάση: **A+**
Διαστάσεις: 169x70x69 εκ.

Χρώμα: **Λευκό**



DSM 9870 T



Δίπορτο ψυγείο

Μηχανικά Ρυθμιζόμενο με Αισθητήρα
Συνολικός μεικτός όγκος: **450lt**

Συντήρηση:

Ωφέλιμος όγκος: **321lt**
Αερισμός με ανεμιστήρα
Γυάλινα ράφια
Στήριγμα φιαλών κρασιού πλήρους πλάτους
Αυτόματη απόψυξη

Κατάψυξη****:

Ωφέλιμος όγκος: **97lt**

Υγιεινή:

Αντιβακτηριακή στεγανοποίηση

Τεχνικές Πληροφορίες:

Ετήσια ενεργειακή κατανάλωση: 334kwh/έτος
Επίπεδο θορύβου: 41dbA
Ενεργειακή κλάση: **A+**
Διαστάσεις: 185x70x63 εκ.

Χρώμα: **Λευκό**



DSM 9521



Δίπορτο ψυγείο

Μηχανικά Ρυθμιζόμενο
Συνολικός μεικτός όγκος: **233lt**

Συντήρηση:

Ωφέλιμος όγκος: **179lt**
Γυάλινα ράφια
Αυτόματη απόψυξη

Κατάψυξη****:

Ωφέλιμος όγκος: **49lt**

Υγιεινή:

Αντιβακτηριακή στεγανοποίηση

Τεχνικές Πληροφορίες:

Ετήσια ενεργειακή κατανάλωση: 196 kwh/έτος
Επίπεδο θορύβου: 39 dbA
Ενεργειακή κλάση: **A++**
Διαστάσεις: 145,8x54x60 εκ.

Χρώμα: **Λευκό**



ΚΑΤΑΨΥΚΤΕΣ

FRM 1970



Οριζόντιος καταψύκτης μπαούλο

Συνολικός μεικτός όγκος: **369lt**

Κατάψυξη**:**

Ωφέλιμος όγκος: **350lt**
Λειτουργία ταχείας κατάψυξης
4 καλάθια
Εσωτερικός φωτισμός
Κλειδαριά & κλειδί

Υγιεινή:

Αντιβακτηριακή στεγανοποίηση

Τεχνικές Πληροφορίες:

Ετήσια ενεργειακή κατανάλωση: 299Kwh/έτος
Επίπεδο θορύβου: 42dbA
Ενεργειακή κλάση: **A++**
Διαστάσεις: 86x155,2x72,5 εκ.
Χρώμα: **Λευκό**

FRM 1950



Οριζόντιος καταψύκτης μπαούλο

Συνολικός μεικτός όγκος: **288lt**

Κατάψυξη**:**

Ωφέλιμος όγκος: **284lt**
Λειτουργία ταχείας κατάψυξης
3 καλάθια
Εσωτερικός φωτισμός
Κλειδαριά & κλειδί

Υγιεινή:

Αντιβακτηριακή στεγανοποίηση

Τεχνικές Πληροφορίες:

Ετήσια ενεργειακή κατανάλωση: 265Kwh/έτος
Επίπεδο θορύβου: 43dbA
Ενεργειακή κλάση: **A++**
Διαστάσεις: 86x128,5x72,5 εκ.
Χρώμα: **Λευκό**

FRM 1940



Οριζόντιος καταψύκτης μπαούλο

Συνολικός μεικτός όγκος: **232lt**

Κατάψυξη**:**

Ωφέλιμος όγκος: **230lt**
Λειτουργία ταχείας κατάψυξης
2 καλάθια
Εσωτερικός φωτισμός
Κλειδαριά & κλειδί

Υγιεινή:

Αντιβακτηριακή στεγανοποίηση

Τεχνικές Πληροφορίες:

Ετήσια ενεργειακή κατανάλωση: 169Kwh/έτος
Επίπεδο θορύβου: 44dbA
Ενεργειακή κλάση: **A++**
Διαστάσεις: 86x110,1 x72,5 εκ.
Χρώμα: **Λευκό**



ΠΛΥΝΤΗΡΙΑ ΡΟΥΧΩΝ

Τα νέα πλυντήρια ρούχων της Blomberg φέρνουν μια νέα διάσταση στη φροντίδα των ρούχων. Η σειρά παρουσιάζει το πιο αποδοτικό ενεργειακά πλυντήριο ρούχων στον κόσμο, με κατανάλωση ενέργειας κατηγορίας A+++.

Ανακαλύψτε αυτή τη νέα διάσταση στη φροντίδα των ρούχων

WAFN 91430



5 ΧΡΟΝΙΑ
ΕΓΓΥΗΣΗ

Πλήρως ηλεκτρονικό πλυντήριο ρούχων

WAFN 81230



5 ΧΡΟΝΙΑ
ΕΓΓΥΗΣΗ

Πλήρως ηλεκτρονικό πλυντήριο ρούχων

Inverter μοτέρ

Πάνελ με σύμβολα & κείμενο αγγλικό
Ικανότητα φορτίου: **9 κιλά**
Ρυθμιζόμενες στροφές στουψίματος έως **1400σ.α.λ.**
Πίνακας ελέγχου LCD
16 προγράμματα που περιλαμβάνει(Πάπλωμα, βαμβακερά, βαμβακερά οικ., σκούρα, πλύσιμο στο χέρι, συνθετικά, μάλλινα, ξέβγαλμα, στύψιμο+άντληση, εξπρές καθημερινά, έξτρα σύντομο, ρούχα μωρού, αθλητικά, πουκάμισα, ευαίσθητα, mix 40)

Λειτουργίες:

Πρόπλυση/ Πρόσθετο ξέβγαλμα/ Εύκολο σιδέρωμα

Κύρια χαρακτηριστικά:

Χρον. καθυστέρηση 24ωρών και υπολειπόμενος χρόνος
Επιλογή, χωρίς στύψιμο, ξέβγαλμα και αναμονή
Σύστημα αυτόματης ρύθμισης νερού
Επιλογή θερμοκρασίας
Ανθεκτική αντίσταση θέρμανσης
Διαμέρισμα υγρού απορρυπαντικού
smartWALL™
aquaROUND™

Ασφάλεια:

aquaSafe™
Ασφάλεια υπερχείλισης
Προειδοποιητικές ενδείξεις: Γονικό κλειδίωμα, Παροχή κλειστή

Τεχνικές πληροφορίες:

Ετήσια ενεργειακή κατανάλωση: 152Kwh/έτος
Ετήσια κατανάλωση νερού: 10.340lt
Θόρυβος πλύσης/στουψίματος: 51/78dB
Ενεργειακή κλάση: **A+++(-30%)**
Διαστάσεις: 84x60x60 εκ.
Χρώμα: **Λευκό**



Inverter μοτέρ

Πάνελ με σύμβολα & κείμενο αγγλικό
Ικανότητα φορτίου: **8 κιλά**
Ρυθμιζόμενες στροφές στουψίματος έως **1200σ.α.λ.**
Πίνακας ελέγχου LCD
16 προγράμματα που περιλαμβάνει(Βαμβακερά, βαμβακερά οικ., σκούρα, υγιεινή, μίνι 14, πουκάμισα, συνθετικά, μάλλινα, στύψιμο+άντληση, ξέβγαλμα, ευαίσθητα, λεκέδες, καθαρισμός κάδου, υγιεινή 20, σύντομο πλήρους φόρτωσης, Aqua 40)

Λειτουργίες:

Πρόπλυση/ Πρόσθετο ξέβγαλμα/ Εύκολο σιδέρωμα

Κύρια χαρακτηριστικά:

Χρον. καθυστέρηση 24ωρών και υπολειπόμενος χρόνος
Επιλογή, χωρίς στύψιμο, ξέβγαλμα και αναμονή
Σύστημα αυτόματης ρύθμισης νερού
Επιλογή θερμοκρασίας
Ανθεκτική αντίσταση θέρμανσης
Διαμέρισμα υγρού απορρυπαντικού
smartWALL™
ergoLOAD™

Ασφάλεια:

aquaSafe™
Ασφάλεια υπερχείλισης
Προειδοποιητικές ενδείξεις: Γονικό κλειδίωμα, Παροχή κλειστή

Τεχνικές πληροφορίες:

Ετήσια ενεργειακή κατανάλωση: 177Kwh/έτος
Ετήσια κατανάλωση νερού: 10.560lt
Θόρυβος πλύσης/στουψίματος: 57/73dB
Ενεργειακή κλάση: **A+++(-10%)**
Διαστάσεις: 84x60x54 εκ.
Χρώμα: **Λευκό**



ΠΛΥΝΤΗΡΙΑ ΡΟΥΧΩΝ

WNF 7301 WEN30



5 ΧΡΟΝΙΑ
ΕΓΓΥΗΣΗ

Πλήρως ηλεκτρονικό πλυντήριο ρούχων

WNF 6300 WEN20



Πλήρως ηλεκτρονικό πλυντήριο ρούχων

WNF 5380 WEN



Πλήρως ηλεκτρονικό πλυντήριο ρούχων

Ελληνικό Πάνελ

Ικανότητα φορτίου: **7 κιλά**

Ρυθμιζόμενες στροφές στυψίματος έως **1000σ.α.λ.**

Ψηφιακή ένδειξη

15 προγράμματα που περιλαμβάνει(βαμβακερά, βαμβακερά οικ., σκούρα, πλύσιμο στο χέρι 20°, μίνι, μίνι 14, πουκάμισα, αθλητικά, συνθετικά, μάλλινα, υγιεινή, ευαίσθητα, στύψιμο+άντληση, ξέβγαλμα, mix40)

Λειτουργίες:

Πρόπλυση/ Σύντομο πλύσιμο/ Πρόσθετο ξέβγαλμα

Κύρια χαρακτηριστικά:

Χρον. καθυστέρηση 19ωρών και υπολειπόμενος χρόνος

Επιλογή, χωρίς στύψιμο, ξέβγαλμα και αναμονή

Σύστημα αυτόματης ρύθμισης νερού

Ανθεκτική αντίσταση θέρμανσης

Διαμέρισμα υγρού απορρυπαντικού

smartWALL™

ergoLOAD™

Ασφάλεια:

aquAsafe™

Ασφάλεια υπερχειλίσης

Προειδοποιητικές ενδείξεις: Γονικό κλείδωμα,

Παροχή κλειστή

Τεχνικές πληροφορίες:

Ετήσια ενεργειακή κατανάλωση: 171Kwh/έτος

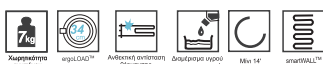
Ετήσια κατανάλωση νερού: 10.560lt

Θόρυβος πλύσης/στυψίματος: 60/75dB

Ενεργειακή κλάση: **A+++**

Διαστάσεις: 84x60x51 εκ.

Χρώμα: **Λευκό**



Πάνελ με σύμβολα

Ικανότητα φορτίου: **6 κιλά**

Ρυθμιζόμενες στροφές στυψίματος έως **1000σ.α.λ.**

Ψηφιακή ένδειξη

11 προγράμματα που περιλαμβάνει(βαμβακερά, βαμβακερά οικ., σκούρα, πλύσιμο στο χέρι 20°, μίνι 14, πουκάμισα, αθλητικά, συνθετικά, μάλλινα, στύψιμο+άντληση, ξέβγαλμα)

Λειτουργίες:

Πρόπλυση/ Σύντομο πλύσιμο/ Πρόσθετο ξέβγαλμα

Κύρια χαρακτηριστικά:

Χρον. καθυστέρηση 19ωρών και υπολειπόμενος χρόνος

Επιλογή, χωρίς στύψιμο, ξέβγαλμα και αναμονή

Σύστημα αυτόματης ρύθμισης νερού

Ανθεκτική αντίσταση θέρμανσης

Διαμέρισμα υγρού απορρυπαντικού

smartWALL™

Ασφάλεια:

Ασφάλεια υπερχειλίσης

Προειδοποιητικές ενδείξεις: Γονικό κλείδωμα,

Παροχή κλειστή

Τεχνικές πληροφορίες:

Ετήσια ενεργειακή κατανάλωση: 164Kwh/έτος

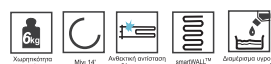
Ετήσια κατανάλωση νερού: 8.800lt

Θόρυβος πλύσης/στυψίματος: 58/71dB

Ενεργειακή κλάση: **A++**

Διαστάσεις: 84x60x47 εκ.

Χρώμα: **Λευκό**



Πάνελ με σύμβολα

Ικανότητα φορτίου: **5 κιλά**

Ρυθμιζόμενες στροφές στυψίματος έως **800σ.α.λ.**

Ψηφιακή ένδειξη

15 προγράμματα που περιλαμβάνει(βαμβακερά, βαμβακερά οικ., σκούρα, πλύσιμο στο χέρι 20°, μίνι, μίνι 14, πουκάμισα, αθλητικά, συνθετικά, μάλλινα, στύψιμο+άντληση, υγιεινή, ευαίσθητα, ξέβγαλμα, mix40)

Λειτουργίες:

Πρόπλυση/ Σύντομο πλύσιμο/ Πρόσθετο ξέβγαλμα

Κύρια χαρακτηριστικά:

Χρον. καθυστέρηση 19ωρών και υπολειπόμενος χρόνος

Επιλογή, χωρίς στύψιμο, ξέβγαλμα και αναμονή

Σύστημα αυτόματης ρύθμισης νερού

smartWALL™

Ασφάλεια:

Ασφάλεια υπερχειλίσης

Προειδοποιητικές ενδείξεις: Γονικό κλείδωμα,

Παροχή κλειστή

Τεχνικές πληροφορίες:

Ετήσια ενεργειακή κατανάλωση: 155Kwh/έτος

Ετήσια κατανάλωση νερού: 7.700lt

Θόρυβος πλύσης/στυψίματος: 59/76dB

Ενεργειακή κλάση: **A+**

Διαστάσεις: 84x60x42,5 εκ.

Χρώμα: **Λευκό**





ΣΤΕΓΝΩΤΗΡΙΑ

Με όνομα πρωτοπόρο στην τεχνολογία στεγνώματος με αντλία θερμότητας, τα στεγνωτήρια Blomberg συνεχίζουν να παρέχουν φροντίδα ρούχων καταναλώνοντας 50% λιγότερη ενέργεια από την κατηγορία "Α". Επιπλέον, τα στεγνωτήρια με αντλία θερμότητας της Blomberg σας επιτρέπουν να στεγνώνετε ακόμα και τα πιο ευαίσθητα ρούχα σας περιλαμβανομένων εσωρούχων και ρούχων από βισκόζη.

Συμπληρώνοντας με ιδανικό τρόπο τα πλυντήρια Blomberg από άποψη αισθητικής και λειτουργικότητας, τα στεγνωτήρια Blomberg θα φέρουν αρμονία στη φροντίδα των ρούχων



TGS 483WRX0



Στεγνωτήριο αντλίας θερμότητας

Πάνελ με σύμβολα & κείμενο αγγλικό
 Ικανότητα φορτίου: **8 κιλά**
 Πίνακας ελέγχου LCD

Προγράμματα:
 16 προγράμματα (Φρεσκάρισμα μάλλινων, φρεσκάρισμα, ανάμικτα, πουκάμισα 30', καθημερινά, βαμβακερά στεγνώματος 3 επιπέδων, ευαίσθητα, μωρού, εξηρές, τζιν, αθλητικά, συνθετικά στεγνώματος 2 επιπέδων, προγράμματα χρόνου)

Κύρια χαρακτηριστικά:
 Τύμπανο από ανοξείδωτο χάλυβα
 Στέγνωμα μέσω αισθητήρων
 Χρον. καθυστέρηση 24 ωρών & υπολειπόμενος χρόνος
 Μεγάλη πόρτα για εύκολη φόρτωση/εκφόρτωση
 Εσωτερικός φωτισμός τυμπάνου
 Κίνηση 2 κατευθύνσεων του τυμπάνου
 Δυνατότητα αυτόματου κύκλου λιγότερου τσαλακώματος
 Ρύθμιση βαθμού στεγνώματος
 Γυάλινη πόρτα
 smartWALL™
 Aquawave

Ασφάλεια:
 Γονικό κλείδωμα
 Βομβητής ειδοποίησης ακύρωσης/ενεργοποίησης κύκλου
 Προειδοποιητικές ενδείξεις: Γονικό κλείδωμα, καθαρισμός φίλτρου, δοχείο νερού γεμάτο, καθαρισμός φίλτρου συμπυκνωτή

Τεχνικές πληροφορίες:
 Ετήσια ενεργειακή κατανάλωση: 235Kwh/έτος
 Επίπεδο θορύβου: 65dB
 Ενεργειακή κλάση: **A++**
 Διαστάσεις: 84,6x59,5x60,9εκ.
 Χρώμα: **Λευκό**



ΠΛΥΝΤΗΡΙΑ ΠΙΑΤΩΝ

Η Blomberg έχει επανακαθορίσει τα στάνταρ στο πλύσιμο πιάτων μειώνοντας την κατανάλωση ενέργειας σε επίπεδα A++, τη διάρκεια προγράμματος στα 30 λεπτά, το επίπεδο θορύβου στα 44 ντεσιμπέλ και τη διαδικασία πλυσίματος πιάτων σε ένα απλό άγγιγμα!

Ανακαλύψτε τη γκάμα πλυντηρίων πιάτων Blomberg όπου οι καινοτομίες ξεπερνούν τις προσδοκίες.



ΠΛΥΝΤΗΡΙΑ ΠΙΑΤΩΝ ΕΛΕΥΘΕΡΑ

GSN 39340 X



5 ΧΡΟΝΙΑ
ΕΓΓΥΗΣΗ

Ηλεκτρονικό πλυντήριο πιάτων 60εκ

GTN 28320 GZ



Ηλεκτρονικό πλυντήριο πιάτων 60εκ

13 σερβίτσια
Χειριστήριο LCD

Προγράμματα

9 προγράμματα πλυσίματος και 6 θερμοκρασίες πλύσης: Πρόπλυση, μίνι 30', οικ.50, εξπρές 58', εντατικό 70, hygiene⁺, αυτόματο, mix washTM, glasscare

Ειδικές λειτουργίες:

Σύντομο / Έξτρα στεγνό / POWERWASH/
Αφαίρεση οσμής

Κύρια χαρακτηριστικά:

Μοτέρ DCTM χωρίς ψήκτρες BLDC
Χρον. καθυστέρηση έως 24 ώρες
Αισθητήρας βαθμού λερώματος
Δείκτης αποσκληρυντικού και λαμπρυντικού
Κατανάλωση νερού 10,5lt

Σχεδιασμός εσωτερικού:

Ράφια ρυθμιζόμενου ύψους για κούπες
Σύστημα συγκράτησης μπιμπερό
Συρόμενο καλάθι μαχαιροπίρουνων
Αυτόματο άνοιγμα πόρτας

Ασφάλεια:

Ασφάλεια υπερχείλισης
AquaNoidTM plus
AquaStop
DMFS Σύστημα πλωτήρων διπλής κίνησης
Αντιβακτηριακή στεγανοποίηση
Κλειδώμα πλήκτρων

Τεχνικές πληροφορίες:

Ετήσια ενεργειακή κατανάλωση: 194Kwh/έτος
Ετήσια κατανάλωση νερού: 2.940lt
Επίπεδο θορύβου: 45dBA
Ενεργειακή κλάση: **A+++**
Διαστάσεις: 85x59,8x60

Χρώμα: **Anti Finger Inox**



13 σερβίτσια
Χειριστήριο LCD

Προγράμματα

8 προγράμματα πλυσίματος και 6 θερμοκρασίες πλύσης: Πρόπλυση, μίνι 30', οικ.50', εξπρές 58', εντατικό 70', αυτόματο, mixwash, glasscare

Ειδικές λειτουργίες:

Μισό φορτίο/ Χρονική καθυστέρηση/
Σύντομο/ Έξτρα στεγνό/
POWERWASH

Κύρια χαρακτηριστικά:

Μοτέρ DCTM χωρίς ψήκτρες BLDC
Χρον. καθυστέρηση 24 ωρών
Αισθητήρας βαθμού λερώματος
Δείκτης αποσκληρυντικού και λαμπρυντικού
Κατανάλωση νερού 10lt

Σχεδιασμός εσωτερικού:

Ράφια ρυθμιζόμενου ύψους για κούπες
Σύστημα συγκράτησης μπιμπερό
Συρόμενο καλάθι μαχαιροπίρουνων

Ασφάλεια:

Ασφάλεια υπερχείλισης
DMFS Σύστημα πλωτήρων διπλής κίνησης

Τεχνικές πληροφορίες:

Ετήσια ενεργειακή κατανάλωση:
262Kwh/έτος
Ετήσια κατανάλωση νερού: 2.800lt
Επίπεδο θορύβου: 43dBA
Ενεργειακή κλάση: **A++**
Διαστάσεις: 85x59,8x60

Χρώμα: **Μαύρο τζάμι**



ΠΛΥΝΤΗΡΙΑ ΠΙΑΤΩΝ ΕΛΕΥΘΕΡΑ

GSN 16210 W



Ηλεκτρονικό πλυντήριο πιάτων 60εκ

12 σερβίτσια
Χειριστήριο LED

Προγράμματα

6 προγράμματα πλυσίματος με 6 θερμοκρασίες πλύσης: Πρόπλυση, μίνι 30°, οικ.50°, εξπρές 58°, εντατικό 70° αυτόμ.

Ειδικές λειτουργίες:

Μισό φορτίο/ Έξτρα ξέβγαλμα

Κύρια χαρακτηριστικά:

Χρον. καθυστέρηση 3/ 6/ 9 ώρες
Αισθητήρας βαθμού λερώματος
Δείκτης αποσκληρυντικού και λαμπρυντικού
Κατανάλωση νερού 12lt

Σχεδιασμός εσωτερικού:

Ράφια ρυθμιζόμενου ύψους για κούπες
Συρόμενο καλάθι μαχαροπύρουνων

Ασφάλεια:

Ασφάλεια υπερχείλισης
DMFS Σύστημα πλωτήρων διπλής κίνησης

Τεχνικές πληροφορίες:

Ετήσια ενεργειακή κατανάλωση: 290Kwh/έτος
Ετήσια κατανάλωση νερού: 3.360lt
Επίπεδο θορύβου: 47dBA
Ενεργειακή κλάση: **A+**
Διαστάσεις: 85x59,8x60

Χρώμα: **Λευκό**



GSS 28020 X



Ηλεκτρονικό πλυντήριο πιάτων 45εκ

10 σερβίτσια
Χειριστήριο LCD

Προγράμματα

8 προγράμματα πλυσίματος με 6 θερμοκρασίες πλύσης: Πρόπλυση, μίνι 30°, οικ.50°, εξπρές 58°, εντατικό 70°, αυτόματο, mix wash™, glass care

Ειδικές λειτουργίες:

Μισό φορτίο/ Σύντομο/ Έξτρα ξέβγαλμα/ Εντατικό

Κύρια χαρακτηριστικά:

Μοτέρ DC™ χωρίς ψήκτρες BLDC
Χρον. καθυστέρηση 24 ωρών
Αισθητήρας βαθμού λερώματος
Δείκτης αποσκληρυντικού και λαμπρυντικού
Κατανάλωση νερού 9lt

Σχεδιασμός εσωτερικού:

Καλάθι μαχαροπύρουνων
Μεταλλικό φίλτρο

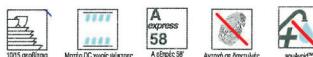
Ασφάλεια:

AquaAnoid™ plus
Ασφάλεια υπερχείλισης
DMFS Σύστημα πλωτήρων διπλής κίνησης
Αντιβακτηριακή στεγανοποίηση
Κλειδώμα πλήκτρων
Aqua stor

Τεχνικές πληροφορίες:

Ετήσια ενεργειακή κατανάλωση: 211Kwh/έτος
Ετήσια κατανάλωση νερού: 2.520lt
Επίπεδο θορύβου: 46dBA
Ενεργειακή κλάση: **A++**
Διαστάσεις: 85x44,8x60

Χρώμα: **Anti Finger Inox**





ΚΟΥΖΙΝΕΣ

Τα δωμάτια της κουζίνας σήμερα εξυπηρετούν πολλές χρήσεις. Χρησιμεύουν ως χώρος μαγειρέματος, φαγητού, και συνάντησης με την οικογένεια και τους φίλους. Για να κάνουν αυτό το περιβάλλον όσο το δυνατόν πιο ελκυστικό, οι κουζίνες Blomberg έχουν σχεδιαστεί ειδικά ώστε να προσθέτουν μια στιλιστική νότα ακόμα και στις πιο κομψές κουζίνες.

Η σειρά κουζινών της Blomberg διατίθεται σε μια σειρά εμπνευσμένων και διαδραστικών στίλ. Έχουν όλες σχεδιαστεί για να σας βοηθήσουν να αποκτήσετε τα καλύτερα αποτελέσματα και να παρασκευάσετε υπέροχα γεύματα με χαρά και ευκολία.



ΚΟΥΖΙΝΕΣ ΕΛΕΥΘΕΡΕΣ

ΗΚΝ 9331 Ε



Κουζίνα πολλαπλών λειτουργιών 60εκ

ΗΜΝ 9331 Ε



Κουζίνα πολλαπλών λειτουργιών 60εκ

Υαλοκεραμική πλάκα εστιών
Βυθιζόμενοι διακόπτες POP

Φούρνος:

Προγραμματιζόμενη οθόνη LED
Θάλαμος φούρνου **72lt**
8 λειτουργίες μαγειρέματος(συμβατικό, αέρας κάτω αντίσταση, χαμηλό γκριλ+ανεμιστήρας, γκριλ, 3D, απόψυξη, συμβατικό + ανεμιστήρας)
Ταχεία προθέρμανση φούρνου
Καταλυτικά πίσω και πλευρικά τοιχώματα
Γκριζο εμαγιέ εύκολου καθαρισμού (Easy clean)
Τηλεσκοπικός βραχίονας 1 επιπέδου
Πλευρικά στηρίγματα 5 επιπέδων
Εσωτερικός φωτισμός
Αφαιρούμενη εσωτερική γυάλινη πόρτα
3 τζάμια πόρτας

Πλάκα εστιών:

4 υαλοκεραμικές εστίες:
120/210χιλ. – 750/2200W(διτλή)
140χιλ. – 1200W
180χιλ. – 1700W
170-265χιλ. –2400W(εκτεταμένη)

Πρόσθετα χαρακτηριστικά:

Εύκολα συρόμενο συρτάρι αποθήκευσης

Αξεσουάρ:

Δίσκος & βαθύς δίσκος μαγειρέματος
Πλευρική σχάρα
Σούβλα

Τεχνικές πληροφορίες:

Ενεργειακή κλάση: **A**
Διαστάσεις: 85x60x60 εκ.

Χρώμα: **Inox**



Ηλεκτρική πλάκα εστιών
Βυθιζόμενοι διακόπτες POP

Φούρνος:

Προγραμματιζόμενη οθόνη LED
Θάλαμος φούρνου **66lt**
8 λειτουργίες μαγειρέματος(συμβατικό, αέρας κάτω αντίσταση, χαμηλό γκριλ+ανεμιστήρας, γκριλ, 3D, απόψυξη, συμβατικό + ανεμιστήρας)
Ταχεία προθέρμανση φούρνου
Γκριζο εμαγιέ εύκολου καθαρισμού (Easy clean)
Εσωτερικός φωτισμός
Αφαιρούμενη εσωτερική γυάλινη πόρτα
3 τζάμια πόρτας

Πλάκα εστιών:

4 ηλεκτρικές πλάκες:
220χιλ. – 2000W
145χιλ. – 1000W
80χιλ. – 450W
180χιλ. –2000W(ταχεία θέρμανση)

Πρόσθετα χαρακτηριστικά:

Γυάλινο πάνω κάλυμμα
Εύκολα συρόμενο συρτάρι αποθήκευσης

Αξεσουάρ:

Δίσκος & βαθύς δίσκος μαγειρέματος
Σχάρα

Τεχνικές πληροφορίες:

Ενεργειακή κλάση: **A**
Διαστάσεις: 85x60x60 εκ.

Χρώμα: **Inox**



ΗΚΝ 9331 Α



Κουζίνα πολλαπλών λειτουργιών 60εκ

ΗΜΝ 9331 Α



Κουζίνα πολλαπλών λειτουργιών 60εκ

Υαλοκεραμική πλάκα εστιών
Βυθιζόμενοι διακόπτες POP

Φούρνος:

Προγραμματιζόμενη οθόνη LED
Θάλαμος φούρνου **72lt**
8 λειτουργίες μαγειρέματος(συμβατικό, αέρας, κάτω αντίσταση, χαμηλό γκριλ+ανεμιστήρας, γκριλ, 3D, απόψυξη, συμβατικό + ανεμιστήρας)
Καταλυτικά πίσω και πλευρικά τοιχώματα
Γκριζο εμαγιέ εύκολου καθαρισμού (Easy clean)
Τηλεσκοπικός βραχίονας 1 επιπέδου
Πλευρικά στηρίγματα 5 επιπέδων
Εσωτερικός φωτισμός
3 τζάμια πόρτας

Πλάκα εστιών:

4 υαλοκεραμικές εστίες:
120/210χιλ. – 750/2200W(δυσπήλ)
140χιλ. – 1200W
180χιλ. – 1700W
170-265χιλ. –2400W(εκτεταμένη)

Πρόσθετα χαρακτηριστικά:

Εύκολα συρόμενο συρτάρι αποθήκευσης

Αξεσουάρ:

Δίσκος & βαθύς δίσκος μαγειρέματος
Πλευρική σχάρα
Σούβλα

Τεχνικές πληροφορίες:

Ενεργειακή κλάση: **A**
Διαστάσεις: 85x60x60 εκ.

Χρώμα: **Λευκό**



Ηλεκτρική πλάκα εστιών
Βυθιζόμενοι διακόπτες POP

Φούρνος:

Προγραμματιζόμενη οθόνη LED
Θάλαμος φούρνου **66lt**
8 λειτουργίες μαγειρέματος(συμβατικό, αέρας, κάτω αντίσταση, χαμηλό γκριλ+ανεμιστήρας, γκριλ, 3D, απόψυξη, συμβατικό+ανεμιστήρας)
Ταχεία προθέρμανση φούρνου
Γκριζο εμαγιέ εύκολου καθαρισμού (Easy clean)
Εσωτερικός φωτισμός
3 τζάμια πόρτας

Πλάκα εστιών:

4 ηλεκτρικές πλάκες:
220χιλ. – 2000W
145χιλ. – 1000W
80χιλ. – 450W
180χιλ. –2000W(ταχεία θέρμανση)

Πρόσθετα χαρακτηριστικά:

Γυάλινο πάνω κάλυμμα
Εύκολα συρόμενο συρτάρι αποθήκευσης

Αξεσουάρ:

Δίσκος & βαθύς δίσκος μαγειρέματος
Σχάρα

Τεχνικές πληροφορίες:

Ενεργειακή κλάση: **A**
Διαστάσεις: 85x60x60 εκ.

Χρώμα: **Λευκό**



ΕΝΤΟΙΧΙΖΟΜΕΝΑ



ΦΟΥΡΝΟΙ

Σας προσκαλούμε ..

..να θαυμάσετε τις αδρές ακμές,
τις ευθείες γραμμές, τις λείες επιφάνειες
και το διαχρονικό στυλ που χαρακτηρίζουν
τη νέα γκάμα των φούρνων της Blomberg
.. να εκτιμήσετε τη λειτουργικότητα και την απλότητά τους

.. και να ανακαλύψετε τη μοναδική τεχνολογία
μαγειρέματος που προσφέρει μόνο η Blomberg.
Καλώς ορίσατε στο επόμενο επίπεδο μαγειρέματος.



ΠΛΑΚΕΣ ΕΣΤΙΩΝ

Η γκάμα πλάκας εστιών της Blomberg προσφέρει μια ευρεία επιλογή εναλλακτικών δυνατοτήτων. Σε μας σίγουρα θα βρείτε ένα μοντέλο που θα ταιριάζει στις ανάγκες σας.



ΕΝΤΟΙΧΙΖΟΜΕΝΟΙ ΦΟΥΡΝΟΙ

ΑΝΩ ΠΑΓΚΟΥ

ΒΕΟ 9770 Χ



5 ΧΡΟΝΙΑ ΕΓΓΥΗΣΗ

Ηλεκτρονικός φούρνος πολλαπλών λειτουργιών

ΑΝΩ ΠΑΓΚΟΥ

ΒΕΟ 7422 Χ



Εντοιχιζόμενος φούρνος με υποβοήθηση ανεμιστήρα

ΚΑΤΩ ΠΑΓΚΟΥ

ΒΙΟ 7443 Χ



Εντοιχοζόμενος φούρνος πολλαπλών λειτουργιών

Προγραμματιζόμενη οθόνη LED με ηλεκτρονικά χειριστήρια αφής
Χωρητικότητα φούρνου **72lt**
12 λειτουργίες μαγειρέματος

Λειτουργίες μαγειρέματος:

συμβατικό, SURF, 3D, πίτσα, χαμηλό γκριλ, αργό μαγείρεμα, κάτω αντίσταση, γκριλ+ανεμιστήρας, γκριλ, διατήρηση θερμότητας, απόψυξη

Κύρια χαρακτηριστικά:

Αφαιρούμενη εσωτερική γυάλινη πόρτα
3 τζάμια πόρτας
Φως φούρνου με άνοιγμα πόρτας
Κλειδωμα οθόνης

Θάλαμος:

Καταλυτικό πίσω τοίχωμα
Τηλεσκοπικός βραχίονας 1 επιπέδου
Πλευρικά στηρίγματα 5 επιπέδων
Εσωτερικός φωτισμός με 1 κυλινδρικό φως αλογόνου

Αξεσουάρ:

Δίσκος μαγειρέματος, δίσκος ψησίματος, σχάρα, δίσκος πίτσα

Τεχνικές πληροφορίες:

Ενεργειακή κλάση: **A**
Διαστάσεις: 59,5x59,4x56,7εκ.

Χρώμα: Anti-Finger Inox με πίνακα ελέγχου με μαύρο τζάμι



Προγραμματιζόμενη οθόνη LED με πλαστικά κουμπιά
Χωρητικότητα φούρνου **71lt**
6 λειτουργίες μαγειρέματος

Λειτουργίες μαγειρέματος:

συμβατικό, χαμηλό γκριλ με ανεμιστήρα, κάτω αντίσταση, γκριλ, ταχεία θέρμανση

Κύρια χαρακτηριστικά:

Αφαιρούμενη εσωτερική γυάλινη πόρτα
2 τζάμια πόρτας
Κλειδωμα οθόνης

Θάλαμος:

Καταλυτικό πίσω τοίχωμα
Πλευρικά στηρίγματα 5 επιπέδων
Εσωτερικός φωτισμός με 1 κυλινδρικό φως

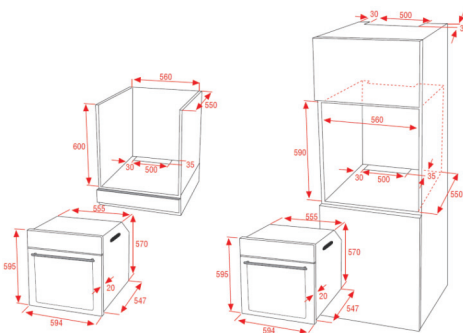
Αξεσουάρ:

Δίσκος μαγειρέματος, δίσκος ψησίματος, σχάρα

Τεχνικές πληροφορίες:

Ενεργειακή κλάση: **A**
Διαστάσεις: 59,5x59,4x56,7εκ.

Χρώμα: Antifinger Inox



Προγραμματιζόμενη οθόνη LED με μεταλλικά κουμπιά
Χωρητικότητα φούρνου **71lt**
8 λειτουργίες μαγειρέματος

Λειτουργίες μαγειρέματος:

συμβατικό, μαγείρεμα με ανεμιστήρα, 3D, γκριλ, χαμηλό γκριλ, κάτω αντίσταση, απόψυξη

Κύρια χαρακτηριστικά:

Αναδύομενα περιστροφικά κουμπιά **POP**
Αφαιρούμενη εσωτερική γυάλινη πόρτα
3 τζάμια πόρτας
Κλειδωμα οθόνης

Θάλαμος:

Τηλεσκοπικός βραχίονας 3 επιπέδων
Πλευρικά στηρίγματα 5 επιπέδων
Εσωτερικός φωτισμός με 1 κυλινδρικό φως

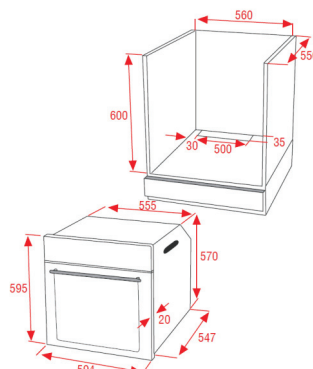
Αξεσουάρ:

Δίσκος μαγειρέματος, δίσκος ψησίματος, σχάρα

Τεχνικές πληροφορίες:

Ενεργειακή κλάση: **A**
Διαστάσεις: 59,4x59,6x55 εκ.

Χρώμα: Inox



ΕΝΤΟΙΧΙΖΟΜΕΝΕΣ ΕΣΤΙΕΣ

ΑΝΩ ΠΑΓΚΟΥ

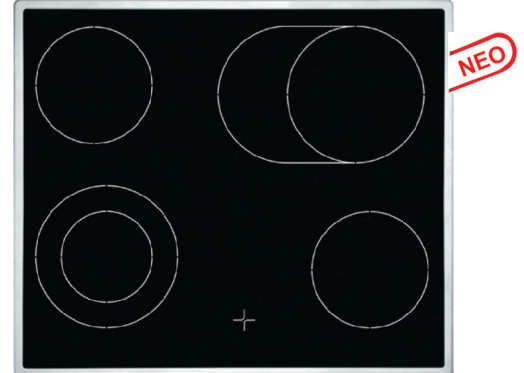
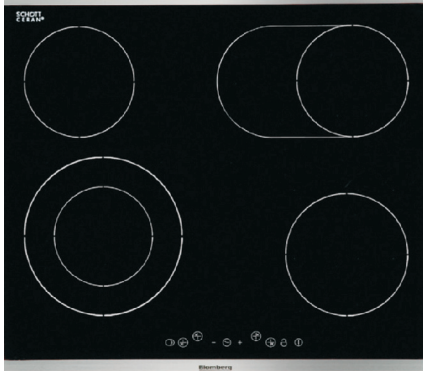
ΜΚΝ 54322 Χ

ΑΝΩ ΠΑΓΚΟΥ

ΜΚΝ 54212 Χ

ΚΑΤΩ ΠΑΓΚΟΥ

ΜΚΝ 14321 Ε



Υαλοκεραμική πλάκα εστιών Άνω πάγκου 60εκ

Υαλοκεραμική πλάκα εστιών Άνω πάγκου 60εκ

Υαλοκεραμική πλάκα εστιών Κάτω πάγκου 60εκ

Μπροστινά χειριστήρια αφής
Ψηφιακή ένδειξη

Κύρια χαρακτηριστικά:

9 επίπεδα μαγειρέματος ανά ζώνη

4 υαλοκεραμικές ζώνες:

120/210χιλ. – 750/2200W(δισπλή)

160χιλ. – 1500W

140χιλ. – 1200W

140/250χιλ. – 1100/2000W(εκτεταμένη)

Ενδεικτική λυχνία ενεργ./απεν., Χρονοδιακόπτης

Ασφάλεια:

Γονικό κλείδωμα

Ενδεικτικές λυχνίες υπολειπόμενης θερμότητας

Τεχνικές πληροφορίες:

Διαστάσεις: 5,5x58x52,5 εκ

Μπροστινό και πίσω πλαίσιο ανοξείδωτου χάλυβα



Μπροστινά χειριστήρια αφής
Ψηφιακή ένδειξη

Κύρια χαρακτηριστικά:

9 επίπεδα μαγειρέματος ανά ζώνη

4 υαλοκεραμικές ζώνες:

120/210χιλ. – 750/2200W(δισπλή)

160χιλ. – 1500W

140χιλ. – 1200W

180χιλ. – 1800W

Ενδεικτική λυχνία ενεργ./απεν., Χρονοδιακόπτης

Ασφάλεια:

Γονικό κλείδωμα

Ενδεικτικές λυχνίες υπολειπόμενης θερμότητας

Τεχνικές πληροφορίες:

Διαστάσεις: 5,5x58x51 εκ

Μπροστινό και πίσω πλαίσιο ανοξείδωτου χάλυβα



Πλάκα εστιών ελεγχόμενη από φούρνο

Κύρια χαρακτηριστικά:

6 επίπεδα μαγειρέματος ανά ζώνη

4 υαλοκεραμικές ζώνες:

120/210χιλ.-750/2200W(δισπλή)

2x140χιλ. – 1200W

170-265χιλ. – 1500/2400W(εκτεταμένη)

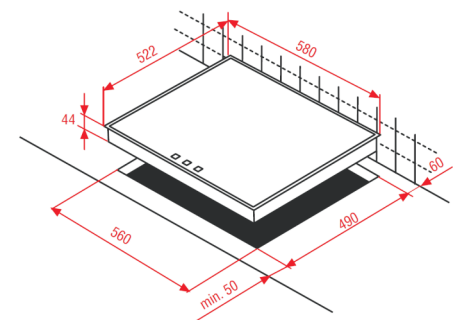
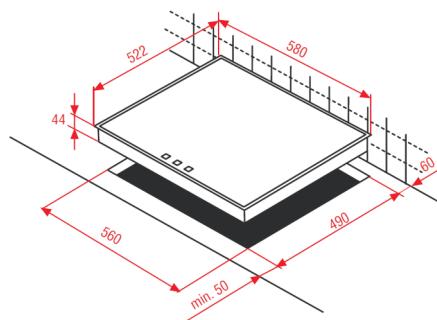
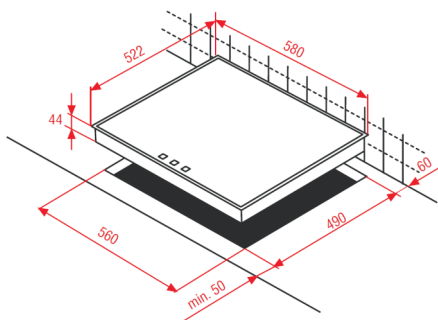
Ασφάλεια:

Ενδεικτικές λυχνίες υπολειπόμενης θερμότητας

Τεχνικές πληροφορίες:

Διαστάσεις: 4,3x58,36x51,36 εκ

Πλαίσιο ανοξείδωτου χάλυβα





ΠΛΥΝΤΗΡΙΑ ΠΙΑΤΩΝ

Η Blomberg έχει επανακαθορίσει τα στάνταρ στο πλύσιμο πιάτων μειώνοντας την κατανάλωση ενέργειας σε επίπεδο **A++**, τη διάρκεια προγράμματος στα 20 λεπτά, το επίπεδο θορύβου στα 44 ντεσιμπέλ.

Ανακαλύψτε τη γκάμα πλυντηρίων πιάτων Blomberg όπου οι καινοτομίες ξεπερνούν τις προσδοκίες



ΕΝΤΟΙΧΙΖΟΜΕΝΟΙ ΠΛΥΝΤΗΡΙΑ ΠΙΑΤΩΝ

GIN 28320

GVN 29330



Ημιεντοιχιζόμενο πλυντήριο πιάτων 60εκ



Πλήρως εντοιχιζόμενο πλυντήριο πιάτων 60εκ

13 σερβίτσια
Πίνακας ελέγχου LCD

Προγράμματα

8 προγράμματα πλυσίματος και 6 θερμοκρασίες πλύσης:
Πρόπλυση, μίνι 30', οικ. 50°, εξπρές 58', εντατικό 70',
αυτόματο, mix wash™, glass care

Ειδικές λειτουργίες:

Μισό φορτίο / Σύντομο/ Έξτρα στεγνό/ POWERWASH

Κύρια χαρακτηριστικά:

Μοτέρ DC™ χωρίς ψήκτρες BLDC
Χρονική καθυστέρηση 24 ωρών
Αισθητήρας βαθμού λερωμάτος
Δείκτης αποσκληρυντικού & λαμπρυντικού
Κατανάλωση νερού 10lt

Σχεδιασμός εσωτερικού:

Ράφια ρυθμιζόμενου ύψους για κούπες
Συρόμενο καλάθι μαχαιροπίρουνων
Εσωτερικός φωτισμός

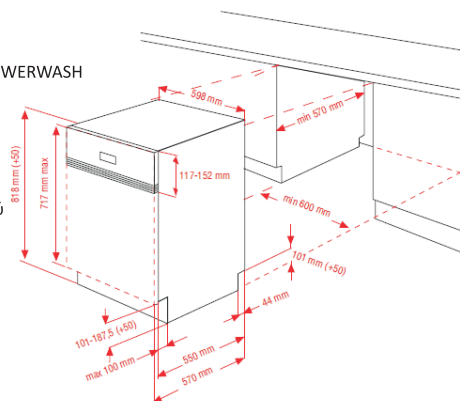
Ασφάλεια:

ΑquaNoid™ plus
DMFS Σύστημα πλωτήρων διπλής κίνησης
Αντιβακτηριακή στεγανοποίηση
Κλειδωμα πλάτη

Τεχνικές πληροφορίες:

Ετήσια ενεργειακή κατανάλωση: 262Kwh/έτος
Ετήσια κατανάλωση νερού: 2.800lt
Επίπεδο θορύβου: 44dBA
Ενεργειακή κλάση: **A++**
Διαστάσεις: 82-92x59,8x57εκ.

Χρώμα: Anti Finger Inox
με μαύρη χειρολαβή



13 σερβίτσια
Πίνακας ελέγχου LCD

Προγράμματα

9 προγράμματα πλυσίματος και 6 θερμοκρασίες πλύσης:
Πρόπλυση, μίνι 30', οικ. 50°, εξπρές 58', εντατικό 70',
αυτόματο, mixwash, αθόρυβο, glasscare

Ειδικές λειτουργίες:

Μισό φορτίο / Σύντομο/ Έξτρα στεγνό/ POWERWASH

Κύρια χαρακτηριστικά:

Μοτέρ DC™ χωρίς ψήκτρες BLDC
Χρονική καθυστέρηση 24 ωρών
Αισθητήρας βαθμού λερωμάτος
Δείκτης αποσκληρυντικού & λαμπρυντικού
Κατανάλωση νερού 10lt

Σχεδιασμός εσωτερικού:

Ράφια ρυθμιζόμενου ύψους για κούπες
Συρόμενο καλάθι μαχαιροπίρουνων

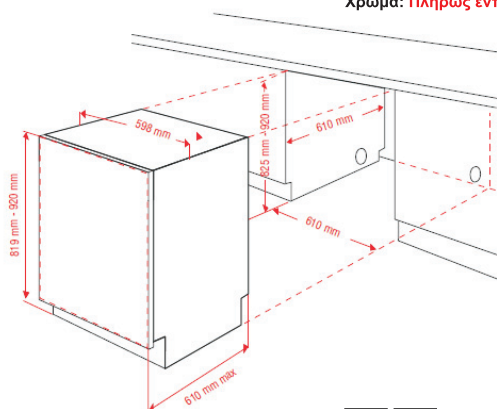
Ασφάλεια:

ΑquaNoid™ plus
DMFS Σύστημα πλωτήρων διπλής κίνησης
Αντιβακτηριακή στεγανοποίηση

Τεχνικές πληροφορίες:

Ετήσια ενεργειακή κατανάλωση: 234Kwh/έτος
Ετήσια κατανάλωση νερού: 2.800lt
Επίπεδο θορύβου: 46dBA
Ενεργειακή κλάση: **A+++**
Διαστάσεις: 82-92x59,8x55εκ.

Χρώμα: Πλήρως εντοιχιζόμενο



ΕΝΤΟΙΧΙΖΟΜΕΝΑ ΠΛΥΝΤΗΡΙΑ ΠΙΑΤΩΝ

GIS 28020



Ημιεντοιχιζόμενο πλυντήριο πιάτων 45εκ

GVS 28020



Πλήρως εντοιχιζόμενο πλυντήριο πιάτων 45εκ

10 σερβίτσια
Πίνακας ελέγχου LCD

Προγράμματα

8 προγράμματα πλυσίματος και 6 θερμοκρασίες πλύσης: Πρόπλυση, μίνι 30', οικ. 50°, εξπρές 58', Εντατικό 70°, αυτόματο, mix wash™, glasscare

Ειδικές λειτουργίες:

Μισό φορτίο / Σύντομο/ Έξτρα ξέβγαλμα/ Εντατικό

Κύρια χαρακτηριστικά:

Μοτέρ DC™ χωρίς ψήκτρες BLDC
Χρονική καθυστέρηση 24 ωρών
Αισθητήρας βαθμού λερώματος
Δείκτης αποσκληρυντικού & λαμπρυντικού
Κατανάλωση νερού 9lt

Σχεδιασμός εσωτερικού:

Καλάθι μαχαιροπήρουνων
Μεταλλικό φίλτρο
Εσωτερικός φωτισμός

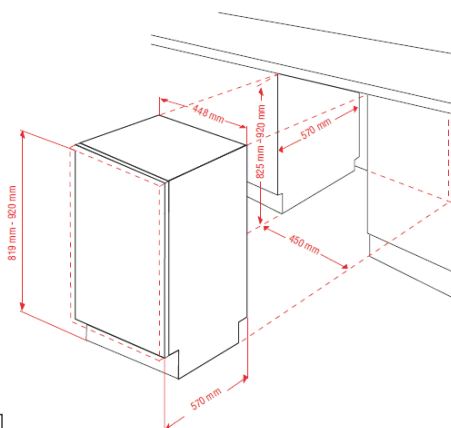
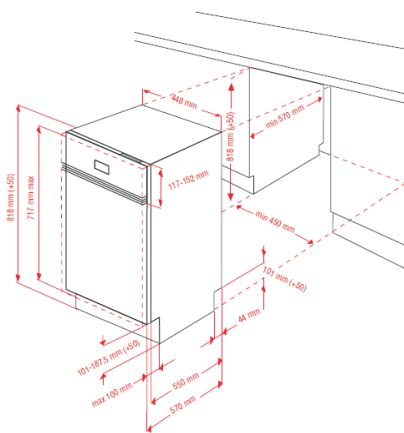
Ασφάλεια:

ΑquAνοϊd™ plus
DMFS Σύστημα πλωτήρων διπλής κίνησης
Αντιβακτηριακή στεγανοποίηση
Κλειδώμα πλήκτρων

Τεχνικές πληροφορίες:

Ετήσια ενεργειακή κατανάλωση: 211Kwh/έτος
Ετήσια κατανάλωση νερού: 2.520lt
Επίπεδο θορύβου: 46dBA
Ενεργειακή κλάση: **A++**
Διαστάσεις: 82-92x44,8x57εκ.

Χρώμα: **Anti Finger Inox με μαύρη χειρολαβή**



10 σερβίτσια
Πίνακας ελέγχου LCD

Προγράμματα

8 προγράμματα πλυσίματος και 6 θερμοκρασίες πλύσης: Πρόπλυση, μίνι 30', οικ. 50°, εξπρές 58', εντατικό 70°, αυτόματο, mixwash, glasscare

Ειδικές λειτουργίες:

Μισό φορτίο / Εντατικό / Σύντομο/ Έξτρα ξέβγαλμα

Κύρια χαρακτηριστικά:

Μοτέρ DC™ χωρίς ψήκτρες BLDC
Χρονική καθυστέρηση 24 ωρών
Αισθητήρας βαθμού λερώματος
Δείκτης αποσκληρυντικού & λαμπρυντικού
Κατανάλωση νερού 9lt

Σχεδιασμός εσωτερικού:

Καλάθι μαχαιροπήρουνων
Μεταλλικό φίλτρο

Ασφάλεια:

ΑquAνοϊd™ plus
DMFS Σύστημα πλωτήρων διπλής κίνησης
Αντιβακτηριακή στεγανοποίηση

Τεχνικές πληροφορίες:

Ετήσια ενεργειακή κατανάλωση: 211Kwh/έτος
Ετήσια κατανάλωση νερού: 2.520lt
Επίπεδο θορύβου: 46dBA
Ενεργειακή κλάση: **A++**
Διαστάσεις: 82-92x44,8x55 εκ.

Χρώμα: **Πλήρως εντοιχιζόμενο**



ΑΠΟΡΡΟΦΗΤΗΡΕΣ

Οι απορροφητήρες Blomberg έχουν σχεδιαστεί για να σας δώσουν ολική ελευθερία: Ελευθερία να τοποθετήσετε την πλάκα εστιών σας οπουδήποτε επιθυμείτε χωρίς να ανησυχείτε για δυσκολίες στην εγκατάσταση. Τέλος, ελευθερία να μαγειρεύετε οποιαδήποτε ώρα θα θέλατε χωρίς να ανησυχείτε ότι ενοχλείτε άλλους με τον υπερβολικό θόρυβο ή φως.

Επιλέξτε τώρα ένα μοντέλο από τη γκάμα μας για να απολαύσετε την ολική ελευθερία στην κουζίνα σας.





Blomberg

⏻ ⏪ ⏩ ⏹ ⏸

ΑΠΟΡΡΟΦΗΤΗΡΕΣ

DKT 5950 X



Επιτοίχιος απορροφητήρας 90 εκ.

608 m³/h μέγιστη δυναμικότητα αερισμού με βάση το IN/EN 61591 πρότυπο
67dB(A) αναφ. με 1pW μέγιστο επίπεδο θορύβου(ισχύς θορύβου) με βάση το DIN/EN 60704-3 πρότυπο
Ηλεκτρονικό χειριστήριο αφής

Κύρια χαρακτηριστικά:

1 μοτέρ
4 επίπεδα ισχύος
Ενισχυμένη, εντατική ταχύτητα
Φωτισμός με 2 λάμπες αλογόνου των 20W
Ενδεικτική λυχνία κορεσμού φίλτρου
Πλενόμενο μεταλλικό φίλτρο στο πλυντήριο πιάτων
Αυτόματος θερμοστασιμός λειτουργίας

Τεχνικές πληροφορίες:

Ενεργειακή κλάση: **D**
Διαστάσεις: 69-115,5x90x47,4 εκ.

Χρώμα: **Inox με μαύρο ένθετο**



Φωτα αλογόνου

DTS 2920 X



Τηλεσκοπικός απορροφητήρας 60 εκ.

226 m³/h μέγιστη δυναμικότητα αερισμού με βάση το IN/EN 61591 πρότυπο
66dB(A) αναφ. με 1pW μέγιστο επίπεδο θορύβου(ισχύς θορύβου) με βάση το DIN/EN 60704-3 πρότυπο
Μηχανικό χειριστήριο με συρόμενους διακόπτες

Κύρια χαρακτηριστικά:

1 μοτέρ
3 επίπεδα ισχύος
Φωτισμός με 2 λάμπες αλογόνου των 28W
Πλενόμενο μεταλλικό φίλτρο στο πλυντήριο πιάτων

Τεχνικές πληροφορίες:

Ενεργειακή κλάση: **F**
Διαστάσεις: 18x59,8x71,2 εκ.

Χρώμα: **Inox**



Φωτα αλογόνου

DUS 2042 X



Απορροφητήρας 60 εκ.

365 m³/h μέγιστη δυναμικότητα αερισμού με βάση το IN/EN 61591 πρότυπο
72dB(A) αναφ. με 1pW μέγιστο επίπεδο θορύβου(ισχύς θορύβου) με βάση το DIN/EN 60704-3 πρότυπο
Μηχανικό χειριστήριο με συρόμενους διακόπτες

Κύρια χαρακτηριστικά:

2 μοτέρ
3 επίπεδα ισχύος
Φωτισμός με 2 στάνταρ λάμπες αλογόνου των 28W
Πλενόμενο μεταλλικό φίλτρο στο πλυντήριο πιάτων
Γυάλινο γείσο

Τεχνικές πληροφορίες:

Ενεργειακή κλάση: **E**
Διαστάσεις: 15x59,8x48,7 εκ.

Χρώμα: **Inox**



Φωτα αλογόνου

Blomberg

blomberg@seitavidis.com.gr
www.seitavidis.com.gr

**ΑΠΟΚΛΕΙΣΤΙΚΗ ΔΙΑΘΕΣΗ
ΕΛΛΑΔΑ & ΚΥΠΡΟ
ΠΑΡ. ΣΕΪΤΑΝΙΔΗΣ Α.Ε.**

ΠΟΛΥΣΤΥΛΟ ΚΑΒΑΛΑΣ
ΤΚ 64003 - ΤΘ 1402
Τηλ. 2510 392 180-3
Fax 2510 392 185

ΥΠΟΚΑΤΑΣΤΗΜΑ ΑΘΗΝΩΝ
Λεωφόρος Βουλιαγμένης 112,
Ελληνικό τ.κ. 167 77
Τηλ. 211 0122829-32
Fax 211 2142857

